



Ευρωπαϊκή Ένωση
Ευρωπαϊκά Διαρθρωτικά
και Επενδυτικά Ταμεία



ΠΕΡΙΦΕΡΕΙΑ
ΔΥΤΙΚΗΣ
ΕΛΛΑΔΑΣ

ζεμάτη αντιθέσεις!



Δήμος Αγρινίου



ΕΛΛΗΝΙΚΗ ΔΗΜΟΚΡΑΤΙΑ
ΔΗΜΟΣ ΑΓΡΙΝΙΟΥ
ΔΝΣΗ ΤΕΧΝΙΚΩΝ ΥΠΗΡΕΣΙΩΝ

«ΕΠΕΚΤΑΣΗ ΚΑΙ ΑΝΑΒΑΘΜΙΣΗ
ΕΡΓΟ: ΔΙΚΤΥΟΥ ΠΕΖΟΔΡΟΜΩΝ ΤΗΣ
ΠΟΛΗΣ»

ΑΡ. ΜΕΛΕΤΗΣ 97/2020

ΠΡΟΫΠΟΛΟΓΙΣΜΟΣ: 4.000.000,00 € (με Φ.Π.Α.)

Ε.Π. "Δυτική Ελλάδα 2014 - 2020

ΧΡΗΜΑΤΟΔΟΤΗΣΗ: Σ.Α.: 2021ΕΠ00110075

MIS: 5067164

|

ΤΕΧΝΙΚΗ ΠΕΡΙΓΡΑΦΗ Η/Μ - ΕΓΚΑΤΑΣΤΑΣΕΩΝ

ΑΓΡΙΝΙΟ 2021

ΠΕΡΙΕΧΟΜΕΝΑ

Τεχνική Περιγραφή

1. **Γενικά, Αντικείμενο, Θέση έργου.**
2. **Εργασίες**
3. **Σύστημα Κεντρικής Διαχείρισης Φωτισμού**
4. **Απόσπασμα Χάρτη – Περιοχή Παρέμβασης**
- A. **ΟΔΟΦΩΤΙΣΜΟΣ.**
5. **ΥΠΟΔΟΜΗ ΟΔΟΦΩΤΙΣΜΟΥ**
 - 5.1. Πεδίο Εφαρμογής - Ορισμοί
 - 5.2. Υλικά
 - 5.3. Εκτέλεση Εργασιών
 - 5.3.1. Γενικά
 - 5.3.2. Εκσκαφή και επανεπίχωση τάφρων
 - 5.3.3. Τοποθέτηση σωλήνων για τη διέλευση καλωδίων
 - 5.3.4. Έλξη καλωδίων
 - 5.3.5. Εγκατάσταση γείωσης
 - 5.3.6. Φρεάτια έλξης και επίσκεψης συνδεσμολογίας καλωδίων
 - 5.3.7. Βάσεις ιστών οδοφωτισμού
 - 5.3.8. Κιβώτιο ηλεκτρικής διανομής (ΠΛΛΑΡ).
 - 5.4. Περιλαμβανόμενες Δαπάνες
6. **ΑΝΩΔΟΜΗ ΟΔΟΦΩΤΙΣΜΟΥ**
 - 6.1. Πεδίο Εφαρμογής- Ορισμοί
 - 6.2. Υλικά
 - 6.2.1. Σιδηροστοί Χαλύβδινοι
 - 6.2.2. Ιστός Αλουμινίου
 - 6.2.3. Ειδικές Απαιτήσεις
 - 6.2.4. Αγκύρια, Βάση
 - 6.2.5. Βραχίονες Ιστών
 - 6.2.6. Φωτιστικά Σώματα
 - 6.2.7. Ακροκιβώτια Ιστών
 - 6.2.8. Ηλεκτρικοί πίνακες
 - 6.2.9. Εκτέλεση Εργασιών
 - 6.2.10. Δοκιμές καλής Λειτουργίας
 - 6.2.11. Λήψη Παροχής ΔΕΔΔΗΕ
 - 6.2.12. Υποδοχέας NEMA ή ZHAGA
 - 6.2.13. Τοπικός Ελεγκτής Φωτιστικού Σώματος

7. **ΣΥΣΤΗΜΑ ΚΕΝΤΡΙΚΟΥ ΕΛΕΓΧΟΥ ΚΑΙ ΔΙΑΧΕΙΡΙΣΗΣ ΗΛΕΚΤΡΟΦΩΤΙΣΜΟΥ**
- 7.1. Δομή του Συστήματος
- 7.1.1. Συσκευές Ελέγχου - Πεδίου
- 7.2. Αρχιτεκτονική του Συστήματος
- 7.3. Συσκευές Ελέγχου
- 7.4. Προδιαγραφές Τοπικού Ελεγκτή Φωτιστικού Σώματος
- 7.4.1. Ελεγκτής Φωτιστικού -Ασύρματος
- 7.4.1.1. Γενικά Χαρακτηριστικά
- 7.4.1.2. Βασικές Λειτουργίες
- 7.4.1.3. Τεχνικά Χαρακτηριστικά
- 7.4.1.4. Πρωτόκολλα & Τεχνολογίες Επικοινωνιών
- 7.4.1.5. Πιστοποιήσεις-Διασφαλίσεις
- 7.5. Προδιαγραφές Τοπικού Ελεγκτή Φωτιστικού Σώματος
- 7.5.1. Κόμβος Επικοινωνίας (Gateway) – Ασύρματος
- 7.5.1.1. Γενικά Χαρακτηριστικά
- 7.5.1.2. Βασικές Λειτουργίες
- 7.5.1.3. Τεχνικά Χαρακτηριστικά
- 7.5.1.4. Πρωτόκολλα & Τεχνολογίες Επικοινωνιών
- 7.5.1.5. Πιστοποιήσεις-Διασφαλίσεις
- 7.6. Δίκτυο Επικοινωνίας
- 7.6.1. Τεχνολογίες και Πρωτόκολλα Επικοινωνιών
- 7.6.2. Ασφάλεια Δικτύου
- 7.7. Χαρακτηριστικά Συστήματος Τηλεδιαχείρισης
8. **Σύστημα Σιντριβανιών**
9. **Γενικά**

ΤΕΧΝΙΚΗ ΠΕΡΙΓΡΑΦΗ

1. Γενικά, Αντικείμενο, Θέση έργου.

Η παρέμβαση αφορά την κατασκευή νέου δικτύου Ηλεκτροφωτισμού και τοποθέτηση νέων φωτιστικών στις οδούς :

- Οδός Παπαστράτου (Από οδό Τσαλδάρη έως οδό Δημ. Τσέλιου)
- Οδός Καραπαπά.
- Οδός Βότση (Από οδό Χαρ. Τρικούπη έως οδό Αναστασιάδη)
- Οδός Νικηφόρου Μανδηλαρά
- Οδός Καλλέργη (Κόμβος οδού Παπαφώτη)
- Οδός Παπαφώτη (Κόμβος)
- Οδός Μαβίλη.

Και την αντικατάσταση φωτιστικών :

- Στην Πλατεία Δημοκρατίας
- Στην οδό Σαλάκου (από κόμβο οδού Βότση έως την Πλατεία Δημοκρατίας)
- Στην οδό Αναστασιάδη (από κόμβο οδού Βότση έως την Πλατεία Δημοκρατίας)
- Στην οδό Ι. Σταϊκού (από κόμβο οδού Γρίβα έως την Πλατεία Δημοκρατίας).
- Στην οδό Παπαστράτου (από Πλατεία Δημοκρατίας έως οδό Παν. Τσαλδάρη)

2. Εργασίες.

Στις παραπάνω οδούς δεν υπάρχει δίκτυο Ηλεκτροφωτισμού ή υπάρχει παλαιό δίκτυο φωτισμού με φωτιστικά Hg 250 Watt, Νατρίου 150, 250 Watt & HQI 150 Watt

Το υπάρχον δίκτυο είναι μη λειτουργικό λόγω παλαιότητας & φθορών, ενεργοβόρο, ενώ τα φωτιστικά είναι παλαιάς τεχνολογίας παρουσιάζοντας έντονα προβλήματα συντήρησης. Επιπλέον η απόδοση των φωτιστικών είναι μικρή με αποτέλεσμα την χαμηλή φωτεινότητα των οδών.

Προβλέπεται η κατασκευή νέου υπόγειου δικτύου με τοποθέτηση νέων σωληνώσεων που θα περιλαμβάνει νέα φρεάτια επισκέψεως, νέες βάσεις φωτιστικών, νέους ιστούς ύψους 3,5 & 6,50 μ και τοποθέτηση νέων φωτιστικών τεχνολογίας LED υψηλής απόδοσης. Επιπλέον, προβλέπεται η κατασκευή νέων Πύλλαρ Ηλεκτροδότησης & Ηλεκτρικών πινάκων.

3. Σύστημα Κεντρικής Διαχείρισης Φωτισμού.

Στην κατασκευή του νέου δικτύου προβλέπεται η προμήθεια και εγκατάσταση του απαραίτητου εξοπλισμού για την λειτουργία Συστήματος Κεντρικής Διαχείρισης του φωτισμού

Το νέο δίκτυο Δημοτικού φωτισμού θα έχει τη δυνατότητα απομακρυσμένης Διαχείρισης, Ελέγχου και Εποπτείας, μέσω ειδικού συστήματος, αποτελούμενο από :

- Τον απαραίτητο ηλεκτρονικό εξοπλισμό
- Των ελεγκτών
- Των υποσυστημάτων επικοινωνίας που θα τοποθετηθεί είτε μέσα σε κάθε πίνακα (πίλαρ) τροφοδοσίας των φωτιστικών είτε σε κάθε φωτιστικό ξεχωριστά, καθώς και
- Του σταθμού κεντρικής διαχείρισης και ελέγχου ηλεκτροφωτισμού.

Οι πληροφορίες από την λειτουργία κάθε ξεχωριστού κόμβου επικοινωνίας ή τοπικού ελεγκτή θα συλλέγονται και θα μεταφέρονται στο Κέντρο Ελέγχου, έτσι ώστε να διευκολύνονται οι διαδικασίες σηματοδότησης και τεχνικής υποστήριξης βλαβών, προγραμματισμού αντικατάστασης υλικού κλπ.

Το Σύστημα Κεντρικής Διαχείρισης Φωτισμού είναι το σύνολο των υποδομών, των συσκευών, των τεχνολογιών επικοινωνιών καθώς και του λογισμικού που χρησιμοποιείται, έτσι ώστε η Τεχνική Υπηρεσία του Δήμου να έχει τη δυνατότητα άμεσης

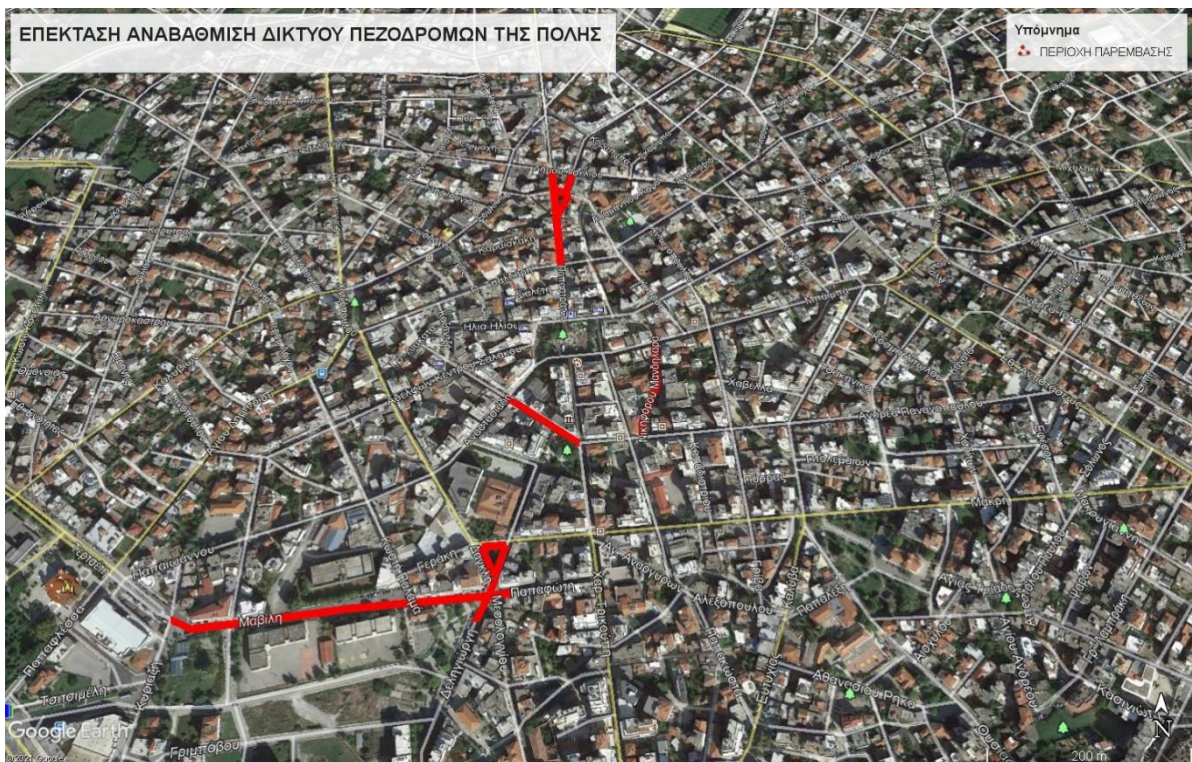
εποπτείας, απομακρυσμένης διαχείρισης και ελέγχου του δικτύου ηλεκτροφωτισμού απ' άκρη σε άκρη.

Το Σύστημα Κεντρικής Διαχείρισης Φωτισμού θα συμβάλει σημαντικά και αποτελεσματικά:

- ✓ Στη διαχείριση του δικτύου ηλεκτροφωτισμού,
- ✓ Στην έγκαιρη συντήρηση του δικτύου ηλεκτροφωτισμού,
- ✓ Στη μείωση των εξόδων συντήρησης,
- ✓ Στην ομαλή λειτουργία του,
- ✓ Στην αποδοτική ενεργειακή διαχείριση, με περαιτέρω εξοικονόμηση ενέργειας και πόρων

Το Σύστημα Τηλεδιαχείρισης Φωτισμού αναμένεται να προσφέρει ευελιξία και άμεση προσαρμογή του φωτισμού στις πραγματικές ανάγκες της πόλης, και θα προσφέρει επιπλέον εξοικονόμηση ενέργειας και μείωσης των εκπομπών διοξειδίου του άνθρακα (CO₂) μέσα από τη δυνατότητα για σενάρια ρύθμισης της φωτεινότητας.

4. Απόσπασμα Χάρτη- Περιοχή Παρέμβασης:



Α. ΟΔΟΦΩΤΙΣΜΟΣ

5. ΥΠΟΔΟΜΗ ΟΔΟΦΩΤΙΣΜΟΥ Πεδίο Εφαρμογής - Ορισμοί

Στην υποδομή του οδοφωτισμού περιλαμβάνονται:

- Η εκσκαφή και επανεπίχωση σκαμμάτων για την τοποθέτηση των σωληνώσεων διέλευσης καλωδίων, των φρεατίων, των πύλλαρ και της θεμελίωσης των ιστών φωτισμού
- Η καθαίρεση τμημάτων Ασφαλτικού Οδοστρώματος (Τομή με αρμοκόπτη, εκσκαφή, τοποθέτηση σωληνώσεων διέλευσης καλωδίων, κατασκευή επιχώματος & αποκατάσταση οδοστρώματος) για την κατασκευή των κάθετων διαβάσεων του δικτύου.
- Η καθαίρεση τμημάτων διαμορφωμένου Πεζόδρομου ή Πεζοδρομίου (Τομή με αρμοκόπτη, στον αρμό των πλακών, εκσκαφή, τοποθέτηση σωληνώσεων διέλευσης καλωδίων, κατασκευή επιχώματος & αποκατάσταση πεζοδρομίου) για την κατασκευή των υπόγειων δικτύων.
- Η προμήθεια και τοποθέτηση των σωλήνων διέλευσης καλωδίων.
- Η προμήθεια και τοποθέτηση άμμου επικάλυψης και πλέγματος επισήμανσης των σωλήνων
- Η προμήθεια και τοποθέτηση των καλωδίων.
- Η κατασκευή της βάσης έδρασης των ιστών φωτισμού.
- Η προμήθεια και τοποθέτηση αγωγού γείωσης με τους ακροδέκτες και τις πλάκες.
- Η προμήθεια και τοποθέτηση ράβδων γείωσης.
- Η προκατασκευή/κατασκευή και τοποθέτηση των φρεατίων επίσκεψης των συνδέσεων των καλωδίων.
- Η προκατασκευή/ κατασκευή και τοποθέτηση των φρεατίων έλξης καλωδίων.
- Η κατασκευή και τοποθέτηση των κιβωτίων ηλεκτρικής διανομής (πύλλαρ).
- Οι δοκιμές καλής λειτουργίας του ηλεκτρικού δικτύου.

5.2. Υλικά

Τα χρησιμοποιούμενα υλικά είναι:

- 5.2.1. Σκυρόδεμα εγκιβωτισμού σωλήνων κατηγορίας C12/15
- 5.2.2. Σκυρόδεμα φρεατίων και βάσεων ιστών κατηγορίας C16/20
- 5.2.3. Σιδηρούς σπλισμός σκυροδέματος κατηγορίας S500 KTX
- 5.2.4. Χυτοσίδηρο καλύμματα φρεατίων
- 5.2.5. Σωλήνας PVC Φ50, Φ80 4 Bar
- 5.2.6. Χάλκινος αγωγός γείωσης πολύκλωνος διατομής 25 ή 35 mm², σύμφωνα με VDE 0251/51 & 52
- 5.2.7. Χάλκινος αγωγός γείωσης μονόκλωνος διατομής 16 mm², σύμφωνα με VDE 0251/51 & 52
- 5.2.8. Σωλήνας PE Φ50, Φ80, Φ90, Φ100, Φ110, 6 Bar
- 5.2.9. Σωλήνας σιδηρός γαλβανισμένος (ISO-MEDIUM-πράσινη ετικέτα) Φ101,6 (4")
- 5.2.10. Γαλβανισμένο (σύμφωνα με DIN 50976) σύρμα (οδηγός) διατομής 5 mm²
- 5.2.11. Πλάκα γείωσης από ηλεκτρολυτικό χαλκό διαστάσεων 500x500x5 mm
- 5.2.12. Γαλβανισμένα (σύμφωνα με DIN 50976) αγκύρια με κοχλίωση από χάλυβα κατηγορίας S400
- 5.2.13. Καλώδια τύπου NYM ονομαστικής τάσης 300/500 V (κατά VDE) χαρακτηριζόμενα ως τύπου A05VV-U ή R με μόνωση από θερμοπλαστικό υλικό PVC, σύμφωνα με ΕΛΟΤ 563.4 και VDE 0281 με:
 - 5.2.13.1. Μονόκλωνο αγωγό διατομής 4 mm²
 - 5.2.13.2. Πολύκλωνο αγωγό διατομής 6 mm²
 - 5.2.13.3. Διατομής 3x1,5 mm²
- 5.2.14. Καλώδια τύπου NYY διατομής 4x10 mm² ονομαστικής τάσης 600/1000 V (κατά VDE) χαρακτηριζόμενα ως τύπου JIVV-U ή S με μόνωση από θερμοπλαστικό υλικό PVC και μανδύα από χλωριούχο πολυβινύλιο, σύμφωνα με ΕΛΟΤ 843/85.
 - 5.2.14.1. Διατομής 3x1,5 mm²
 - 5.2.14.2. Διατομής 2x2,5 mm²
 - 5.2.14.3. Διατομής 2x10 mm²
 - 5.2.14.4. Διατομής 3x10 mm²
 - 5.2.14.5. Διατομής 4x10 mm²

- 5.2.15. Ακροδέκτης γείωσης (σφικτήρας) για αγωγό διατομής 16 έως 35 mm².
- 5.2.16. Υλικά κατασκευής του κιβωτίου ηλεκτρικής διανομής (πίλλαρ) σύμφωνα με Απόφαση ΥΠΕΧΩΔΕ ΕΗ1/Ο/481/02.08.86, ΦΕΚ 573Β/09.09.86.
- 5.2.17. Γαλβανισμένοι (σύμφωνα με DIN 50976) κοχλίες, περικόχλια και λοιπά μικρούλικα
- 5.2.18. Πλέγμα, Δίχτυ σήμανσης αγωγών, πορτοκαλί, πλάτους 30 cm, 80 gr/m²
- 5.2.19. Άμμος λατομείου εγκιβωτισμού σωληνώσεων.

5.3. Εκτέλεση Εργασιών

5.3.1. Γενικά

Οι εργασίες γίνονται σύμφωνα με τους ισχύοντες κανονισμούς ασφαλείας για ηλεκτρικά δίκτυα καθώς και με τις απαιτήσεις του οργανισμού παροχής ηλεκτρικής ενέργειας.

Επιβάλλεται η πασσάλωση της χάραξης της τάφρου στα τμήματα, όπου προκύπτει ανάγκη εκτροπής (από την τυπική χάραξη) λόγω εμποδίων, και η αποδοχή της από τον επιβλέποντα εφόσον το νέο μήκος είναι >5% του συνολικού μήκους που ορίζεται στα σχέδια.

5.3.2. Εκσκαφή και επανεπίχωση τάφρων

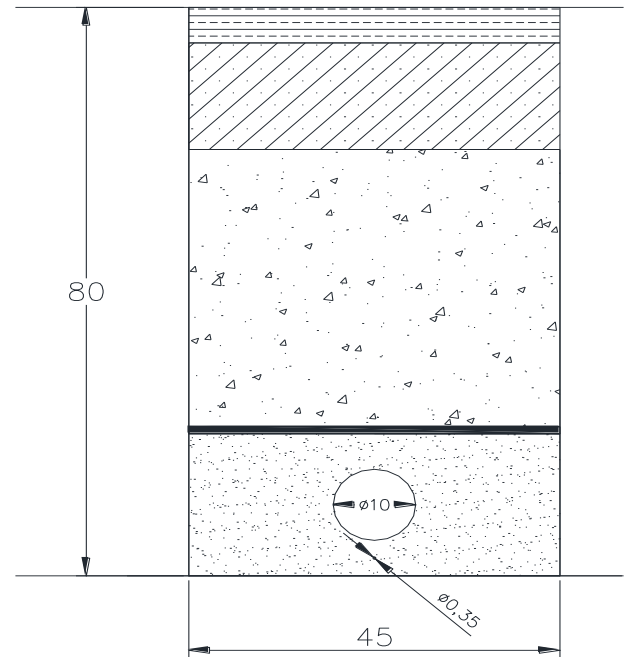
Για την τοποθέτηση των σωλήνων διέλευσης καλωδίων διανοίγονται τάφροι (βάθους περίπου 80 cm) στις θέσεις που προβλέπονται από τα σχέδια της μελέτης, σε βάθος 10 cm κάτω από την προβλεπόμενη στάθμη των σωλήνων. Κάτω από τους σωλήνες και μέχρι 10 cm πάνω από αυτούς η τάφρος επανεπιχώνεται με άμμο ενώ το υπολειπόμενο βάθος μέχρι την επιφάνεια συμπληρώνεται με κατάλληλα υλικά επιχωμάτων με κοκκοδιαβάθμιση η οποία διέρχεται 100% από το κόσκινο βρόχου 25 mm. Οι διαστάσεις της τάφρου καθορίζονται από τα σχέδια της μελέτης, όμως αυτή δεν μπορεί να έχει πλάτος μικρότερο από 300 mm. Το υλικό της επανεπίχωσης συμπυκνώνεται ώστε να δέχεται τα φορτία που προβλέπονται στην επιφάνεια της τάφρου.

Τοποθέτηση σωλήνων για τη διέλευση καλωδίων

Οι σωλήνες PE ή γαλβανισμένου σιδήρου τοποθετούνται στην τάφρο και στερεώνονται κατάλληλα ώστε να εμποδίζεται η μετακίνησή τους και ο αποχωρισμός τους κατά τη διάρκεια των εργασιών επανεπίχωσης ή εγκιβωτισμού σε σκυρόδεμα.

Όπου χρησιμοποιούνται σιδηροσωλήνες αυτοί θα εκτείνονται κατά 50 cm πέραν του απολύτως απαραίτητου μήκους (π.χ. στα τμήματα διέλευσης από φορείς τεχνικών έργων).

Εφόσον διακόπτεται η εργασία τοποθέτησης των σωλήνων τότε τοποθετείται επιστόμιο στα άκρα του σωλήνα. Οι σωλήνες πρέπει να παραμένουν εσωτερικά καθαροί και πριν να τοποθετηθούν τα καλώδια, μπορεί να ελέγχεται η κατάσταση με διέλευση σφαίρας διαμέτρου ίσης με το 85% της διαμέτρου του σωλήνα.

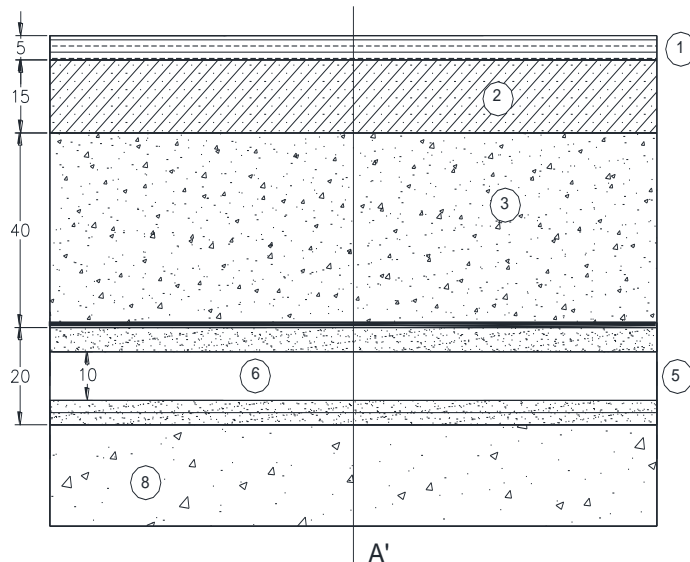


Οι σωλήνες επιτρέπεται να κάμπτονται, χωρίς να αλλοιώνεται η εσωτερική διάμετρος τους, με ελάχιστη ακτίνα καμπυλότητας 12πλάσια της διαμέτρου των.

Οι σιδηροσωλήνες μεταξύ τους συνενώνονται με κοχλιωτούς συνδέσμους.

Τα άκρα των σιδηροσωλήνων δεν επιτρέπεται να φέρουν κοφτερές ακμές που τραυματίζουν τα καλώδια.

Στις διαβάσεις καλωδίων κάτω από οδόστρωμα ή όπου αλλού ορίζεται στα σχέδια οι σωλήνες εγκιβωτίζονται σε σκυρόδεμα κατηγορίας C12/15 με διαστάσεις σύμφωνα με τα σχέδια.



1	ΠΛΑΚΕΣ ΠΕΣΩΔΟΜΙΟΥ
2	ΟΠΛΙΜΕΝΟ ΣΚΥΡΟΔΕΜΑ
3	ΑΜΜΟΧΑΛΙΚΟ ΑΥΤΟΥΣΙΟ ή ΧΕΙΜΑΡΟΥ
4	ΠΛΕΓΜΑ ΕΠΙΣΗΜΑΝΣΗΣ ΠΛΑΤΟΥΣ 35 cm
5	ΑΜΜΟΣ
6	ΣΩΛΗΝΑΣ ΔΙΕΛΕΥΣΕΩΣ ΚΑΛΩΔΙΩΝ - PVC Φ 90,100,110
7	ΧΑΛΚΙΝΟΣ ΑΓΩΓΟΣ ΓΕΙΩΣΗΣ - Cu 35 mm
8	ΕΔΑΦΟΣ

5.3.3. Έλξη καλωδίων

Η έλξη καλωδίων γίνεται με γαλβανισμένο σύρμα οδηγό που τοποθετείται στους σωλήνες διέλευσης καλωδίων. Κατά την έλξη των καλωδίων πρέπει να εμποδίζεται με κάθε τρόπο η εισαγωγή υγρασίας εντός του

σωλήνα.

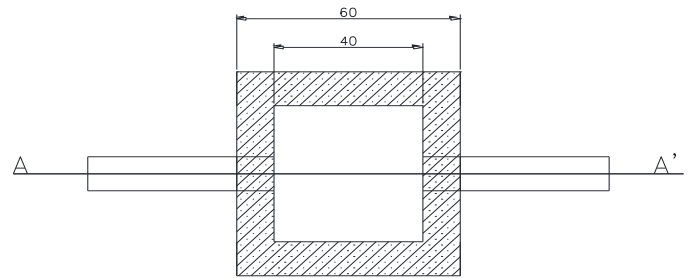
Στην περίπτωση που η έλξη γίνεται με άλλο τρόπο, εκτός από χειρωνακτικά, θα χρησιμοποιείται δυναμόμετρο.

5.3.4. Εγκατάσταση γείωσης

Ο αγωγός γείωσης τοποθετείται στην ίδια τάφρο με τους σωλήνες διέλευσης καλωδίων. Αυτός συνδέεται με τους ακροδέκτες των ιστών και το πύλαρ με αγωγό διατομής 16 mm² μέσω σφικτήρα. Οι πλάκες γείωσης τοποθετούνται εντός του εδάφους σε βάθος 1,00 m και συνδέονται με τον αγωγό γείωσης με αγωγό διατομής 16 mm².

5.3.5. Φρεάτια έλξης και επίσκεψης συνδεσμολογίας καλωδίων

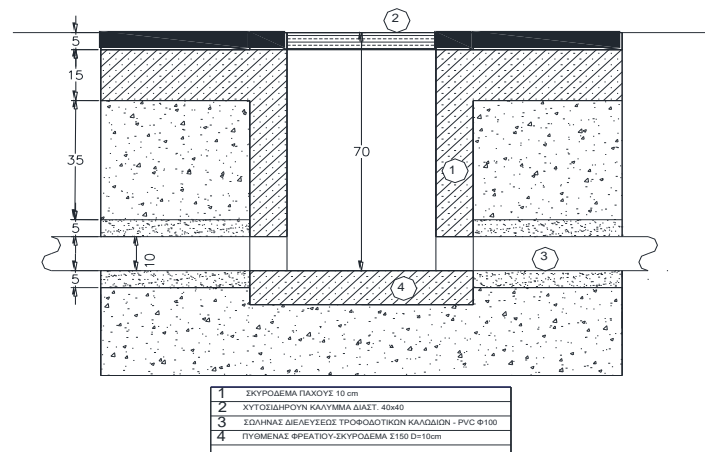
Τα φρεάτια είναι προκατασκευασμένα σύμφωνα με τα σχέδια από σκυρόδεμα κατηγορίας C16/20 με διπλό χυτοσίδηρο κάλυμμα με στεγάνωση και τοποθετούνται εντός της τάφρου καλωδίων στις θέσεις που ορίζουν τα σχέδια. Η επανεπίχωση γύρω από τα φρεάτια γίνεται με άμμο λατομείου και αποκαθίσταται η φυσική ή τεχνική επιφάνεια του εδάφους στην αρχική της κατάσταση.



5.3.6. Βάσεις ιστών οδοφωτισμού

Οι βάσεις στήριξης ιστών κατασκευάζονται από σκυρόδεμα είτε ως προκατασκευασμένη επιφανειακή θεμελίωση είτε ως πάσσαλοι σύμφωνα με τη μελέτη. Η στήριξη των πασσάλων σκυροδέματος με τη μέθοδο της διάτρησης ή ακόμη και έμπηξης σιδηρών πασσάλων συνιστάται για υψηλούς ιστούς (H>20 m).

Κατασκευή προκατασκευασμένης βάσης. Πριν από την τοποθέτηση των



1	ΣΚΥΡΟΔΕΜΑ ΠΛΑΧΥΣ 10 cm
2	ΧΥΤΟΣΙΔΗΡΟΥ ΚΑΛΥΜΜΑ ΔΙΑΣΤ. 40x40
3	ΣΩΛΗΝΑΣ ΔΙΕΛΕΥΣΕΩΣ ΤΡΟΦΟΔΟΤΙΚΩΝ ΚΑΛΩΔΙΩΝ - PVC Φ100
4	ΠΥΘΜΕΝΑΣ ΦΡΕΑΤΙΟΥ-ΣΚΥΡΟΔΕΜΑ Σ150 D=10cm

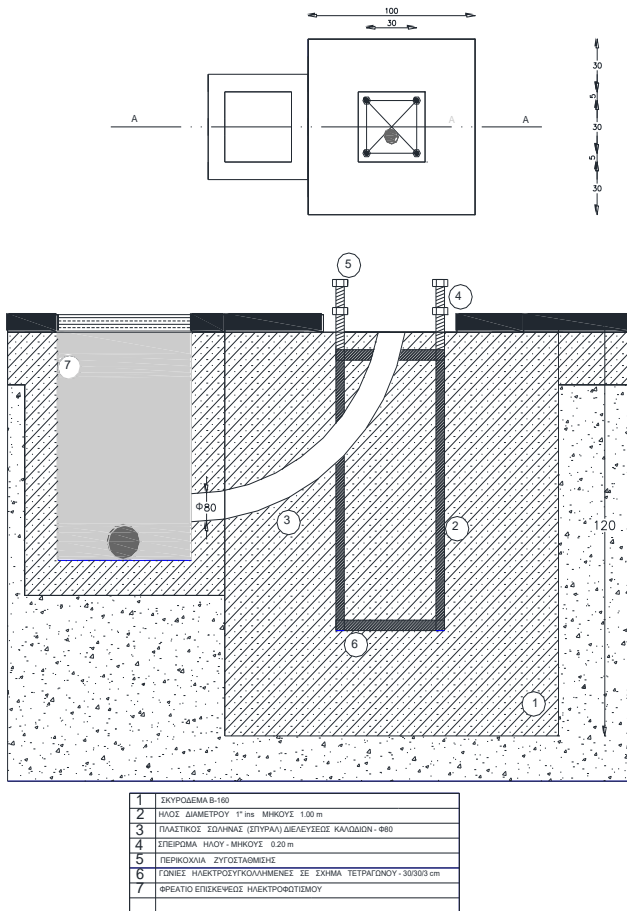
προκατασκευασμένων βάσεων ελέγχεται από τον επιβλέποντα το σκάμμα για τις πραγματικές συνθήκες του εδάφους θεμελίωσης και αναλόγως λαμβάνονται μέτρα.

Η κατασκευή των βάσεων έδρασης των ιστών από σκυρόδεμα κατηγορίας C20/25 και η τοποθέτηση τους μέσα στα σκάμματα γίνεται σύμφωνα με τα σχέδια της μελέτης. Μέσα στο

σκυρόδεμα τοποθετείται το σύστημα αγκυρίων με κοχλίωση τα οποία πρέπει να παραμένουν κάθετο ως προς την επιφάνεια της βάσης κατά τη διάρκεια της σκυροδέτησης. Η στάθμη τοποθέτησης της προκατασκευασμένης βάσης πρέπει να είναι σύμφωνα με τα σχέδια.

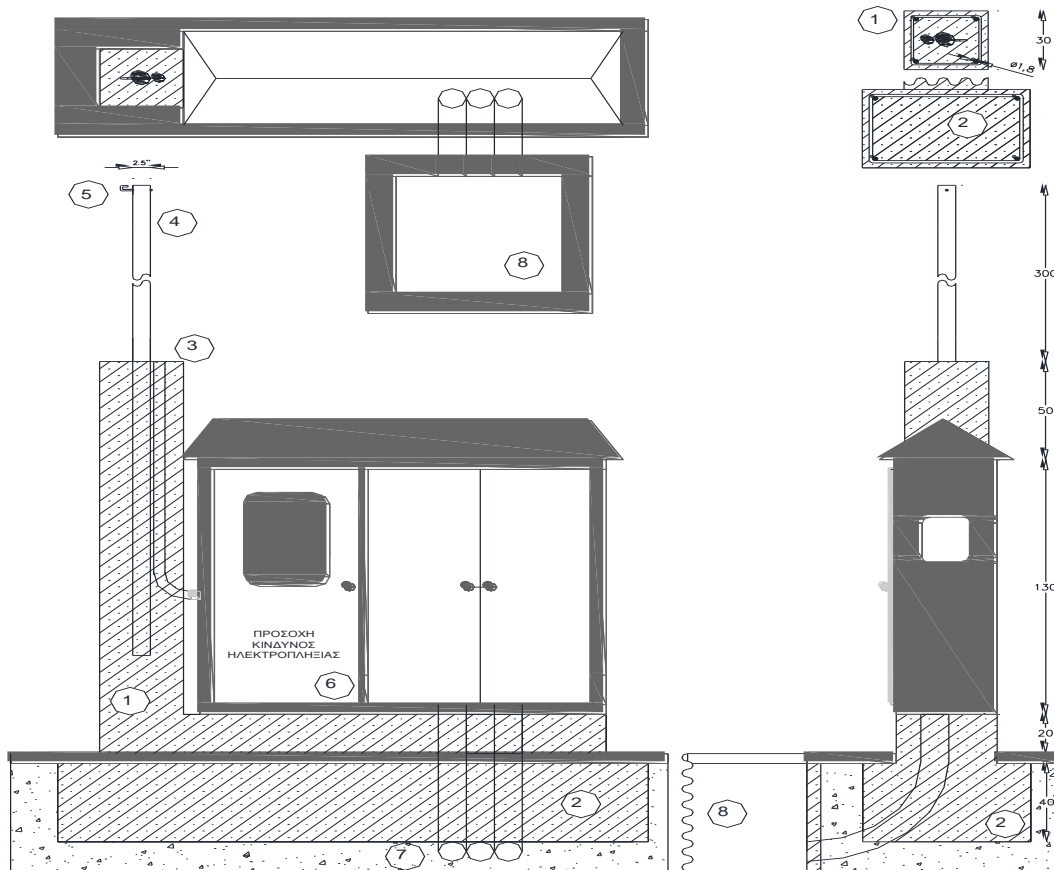
Η επανεπίχωση γύρω από τις βάσεις γίνεται με άμμο λατομείου και αποκαθίσταται η φυσική ή τεχνητή επιφάνεια του εδάφους στην αρχική της κατάσταση.

Κατασκευή βάσης με πασσάλους. Αυτή γίνεται σύμφωνα με τη μελέτη.



5.3.7. Κιβώτιο ηλεκτρικής διανομής (ΠΛΛΑΡ)

Κατασκευή ΠΛΛΑΡ από προκατασκευασμένα τεμάχια και υλικά ενσωματούμενα επιτόπου περιλαμβανομένης και της βάσης έδρασης από οπλισμένο σκυρόδεμα κατηγορίας C20/25 για κάθε τύπο που ορίζεται ανάλογα με τον αριθμό αναχωρήσεων.



1	ΥΠΟΣΤΡΩΤΩΜΑ 30X35 cm ΥΨΟΥΣ 200 cm ΑΥΤΟ ΣΥΝΥΠΟΔΕΙΞΑ ΣΤΕΡΩΣ ΜΕ ΣΙΔΗΡΟ ΟΠΛΙΣΜΟ Φ14 (S5503) 4 x Φ18 ΚΑΙ ΤΣΕΡΚΙΑ Φ2/10 cm - ΕΠΙΚΑΛΥΨΗ ΟΠΛΙΣΜΟΥ 2,5 cm
2	ΕΚΔΕΓΜΑΤΩΡ Φ100x85 cm ΥΨΟΥΣ 200 cm ΑΥΤΟ ΣΥΝΥΠΟΔΕΙΞΑ ΣΤΕΡΩΣ ΜΕ ΣΙΔΗΡΟ ΟΠΛΙΣΜΟ Φ14 (S5503) 4xΦ18 ΚΑΙ ΣΚΑΡΑ Φ12/12 - ΕΠΙΚΑΛΥΨΗ ΟΠΛΙΣΜΟΥ 2,5 cm
3	ΠΛΑΣΤΙΚΟΣ ΣΩΛΗΝΑΣ (ΣΠΥΡΑΛ) ΔΙΕΛΕΥΣΕΩΣ ΚΑΛΩΔΙΩΝ ΤΡΟΦΟΔΟΣΙΑΣ - Φ60
4	ΓΑΛΒΑΝΙΣΜΕΝΗ ΣΙΔΗΡΙΣΩΛΗΝΑ Φ 2 1/2"
5	ΑΓΓΙΣΤΡΟ ΚΑΛΩΔΙΟΥ
6	ΠΙΝΑΚΙΔΑ ΕΠΙΣΗΜΑΝΣΗΣ ΚΙΝΔΥΝΟΥ
7	ΠΛΑΣΤΙΚΟΣ ΣΩΛΗΝΑΣ (ΣΠΥΡΑΛ) ΔΙΕΛΕΥΣΕΩΣ ΚΑΛΩΔΙΩΝ - (3 x Φ 100) PVC
8	ΦΡΕΑΤΙΟ ΕΠΙΣΚΕΨΕΩΣ ΗΛΕΚΤΡΟΦΩΤΙΣΜΟΥ 60X60X85

5.4. Περιλαμβανόμενες Δαπάνες

Οι εργασίες εκσκαφής, επανεπίχωσης καθώς και επαναφοράς, στη θέση των σκαμμάτων, της φυσικής ή τεχνητής επιφάνειας, στην αρχική της ποιοτική κατάσταση με αποκατάσταση τυχόν προϋπάρχοντος οδοστρώματος ή πεζοδρομίου κτλ.

- Οι εργασίες πλήρους κατασκευής των βάσεων θεμελίωσης των ιστών, των φρεατίων και των λοιπών στοιχείων που ολοκληρώνουν το σύστημα της υποδομής οδοφωτισμού ώστε να είναι έτοιμο να δεχθεί το σύστημα επιδομής οδοφωτισμού (ιστοί, φωτιστικά, κτλ.).
- Η προμήθεια και η εγκατάσταση όλων των υλικών, καλωδίων και σωλήνων διέλευσης αυτών, γειώσεων και μικρούλικων, τη μεταφορά επιτόπου του έργου και την ενσωμάτωση στο έργο.
- Ο εγκιβωτισμός των σωλήνων διέλευσης.
- Η κατασκευή κιβωτίων ηλεκτρικής διανομής (ΠΛΛΑΡ).

6. ΑΝΩΔΟΜΗ ΟΔΟΦΩΤΙΣΜΟΥ

6.1. Πεδίο Εφαρμογής - Ορισμοί

Στην ανωδομή οδοφωτισμού περιλαμβάνονται:

Προμήθεια και εγκατάσταση:

- Ιστών συμβατικών μεταλλικών (ύψος 6,0m -12,00 m)
- Ιστών Αλουμινίου (ύψος 3,00 m- 3,50m)
- Βραχιόνων επί των συμβατικών ιστών.
- Φωτιστικών σωμάτων Led επί των συμβατικών ιστών & των ιστών Αλουμινίου
- Ακροκιβώτια ιστών
- Καλωδιώσεων στο εσωτερικό των ιστών.
- Ηλεκτρικών πινάκων
- Εργασίες, διαδικασίες λήψης παροχής από τη ΔΕΗ.
- Δοκιμές καλής λειτουργίας του συστήματος οδοφωτισμού

6.2. Υλικά

Για την πιστοποίηση της ποιότητας και των επιδόσεων οποιουδήποτε τμήματος του εξοπλισμού που είναι βιομηχανικό προϊόν, απαιτείται η κατάθεση στην Υπηρεσία των κατάλληλων πιστοποιητικών του εργοστασίου παραγωγής, πριν από την ενσωμάτωση του στο έργο. Η ενσωμάτωση στο έργο θα γίνεται μετά από την έγγραφη αποδοχή της Υπηρεσίας, περί της συμμόρφωσης του προϊόντος με τις απαιτήσεις της μελέτης.

6.2.1. Σιδηροίστοι χαλύβδινοι

Ο Ιστός θα είναι μεταλλικός κυκλικής διατομής, κατάλληλος για αντοχή σε υψηλή ταχύτητα ανέμου (EN 40 & Ευρωκώδικας 1)

Σώμα-Κορμός ιστού

6.2.1.1. Ιστός :

Το σώμα του ιστού θα είναι κατασκευασμένο από χαλυβδοέλασμα υψηλής αντοχής, το οποίο πρέπει να πληροί τις απαιτήσεις των ελληνικών & Ευρωπαϊκών προδιαγραφών (EN10025, ST37-2/DIN17100).

Στο κάτω μέρος του ιστού, σε ύψος περίπου 500-1000 mm από το έδαφος θα πρέπει να διαθέτει θυρίδα επίσκεψης. Η θυρίδα θα έχει κατάλληλες διαστάσεις για την σχετικά άνετη εργασία του ηλεκτροτεχνίτη που θα προβαίνει στις συνδέσεις των καλωδίων, είτε στη συντήρηση των εγκαταστάσεων ηλεκτροφωτισμού. Η αντοχή του ιστού δεν πρέπει να μειώνεται λόγω του κενού της θυρίδας

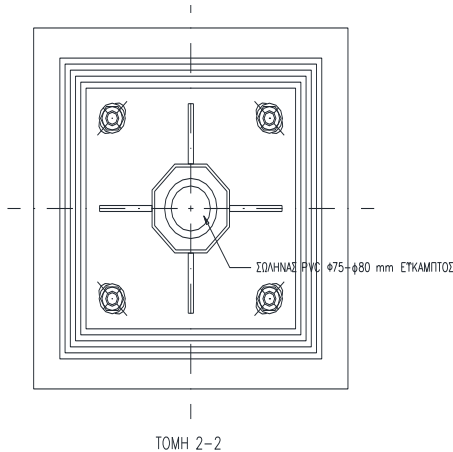
Η διάμετρος του ιστού στην κορυφή του θα πρέπει να είναι Φ60 mm και στη βάση του περίπου Φ140-Φ155 mm. Το πάχος της διατομής του ιστού θα πρέπει να είναι τουλάχιστον 4,00mm.

Το σώμα του ιστού είναι θα συγκολλημένο με μία συνεχή ραφή κατά μήκος μιας ακμής χωρίς καμιά εγκάρσια ραφή στον κορμό του. Οι ραφές θα είναι ευθύγραμμες αφανείς και στεγανές με συνεχή ηλεκτροσυγκόλληση σε λοξοτμημένα ελάσματα. Όλες οι συγκολλήσεις θα πρέπει να έχουν ελεγχθεί στο εργαστήριο του κατασκευαστή, πριν το γαλβάνισμα



6.2.1.2. Πλάκα έδρασης :

Στη βάση του ιστού θα είναι προσαρμοσμένη η πλάκα έδρασης κατάλληλων διαστάσεων 400x400 πάχους 12 mm από χάλυβα υψηλής αντοχής, ο οποίος πρέπει να πληροί τις απαιτήσεις των ελληνικών & Ευρωπαϊκών προδιαγραφών (EN10025, ST37-2/DIN17100) με κεντρική οπή για την διέλευση του καλωδίου και 4 οπές για την στερέωση των αγκυριών σε άξονες κέντρων 280x280 mm. Η συγκόλληση του ελάσματος της πλάκας έδρασης με το έλασμα του σώματος του ιστού θα είναι βαθιάς έγκαισης με σύντηξη των μετάλλων και αν είναι απαραίτητο η έδραση του ιστού θα ενισχύεται με 4 τρίγωνα, συγκολλημένα στην πλάκα έδρασης και στον κορμό του ιστού.



θυρίδα :

Η Θυρίδα θα είναι από το ίδιο έλασμα του κορμού του ιστού. Σε κλειστή θέση θα ταιριάζει με το κορμό του ιστού και δεν θα εξέχει από αυτόν. Θα διαθέτει ειδική κλειδαριά και δικό της κλειδί για εύκολο άνοιγμα-κλείσιμο. Θα παρέχει στεγανότητα IP54 στην Ηλεκτρολογική Εγκατάσταση.

Πίνακας : Ελάχιστες διαστάσεις Πλάκας και Αγκυριών ιστών με 1 ή 2 βραχίονες.

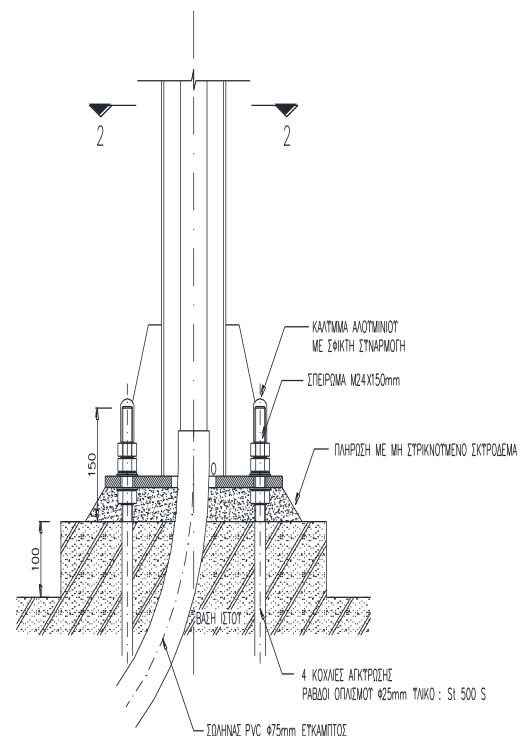
Ύψος ιστού (M)	Πλάκα έδρασης		Αγκύρια διάμετρος
	Διαστάσεις [mm]	Πάχος [mm]	
1	2	3	4
3-3,5	200 x 200	10	M12
4	310 x 310	10	M16
6	400 x 400	10	M20
7	400 x 400	12	M20
8	400 x 400	15	M24
10	400 x 400	20	M24
12	400 x 400	20	M24
15	500 x 500	20	M27

6.2.2. Ιστός Αλουμινίου ύψους 3,00-4,00 m

Θα είναι κατασκευασμένος από Αλουμίνιο Κυκλικής-Κωνικής Διατομής με λεία επιφάνεια ύψους 3,00μ-4,00μ και πάχους 3,00 mm και διαμέτρου Φ60-Φ110. Στο κάτω μέρος θα φέρει κατάλληλη βάση εδράσεως διαστάσεων Φ27-Φ30 x 10mm η οποία θα φέρει κεντρική οπή για την διέλευση των καλωδίων ηλεκτροδότησης καθώς και 4 οπές κατάλληλες για τοποθέτηση σε βάση αγκύρωσης 205x205.

Ο ιστός θα συνοδεύεται από μια βάση αγκύρωσης αποτελούμενη από 4 γαλβανισμένα μπουλόνια M16 μήκους τουλάχιστον 50 εκ, με σπειρώμα στην μιά άκρη σε μήκος 15 εκ καλώς επεξεργασμένο και συνδεδεμένοι μεταξύ τους με ηλεκτροσυγκολλημένες επ' αυτών γωνίες 20x20 mm σε δύο σημεία (πάνω και κάτω). Η Βάση θα συνοδεύεται από 8 παξιμάδια και 8 ροδέλες και 4 προστατευτικά σπειρώματος για την προστασία των παξιμαδιών και του σπειρώματος από την οξειδωση.

Ο ιστός θα φέρει σε απόσταση 0,30m-0,80m από τη βάση του οπή για την τοποθέτηση του ακροκιβωτίου, που θα κλείνει με κατάλληλο θυρίδα.

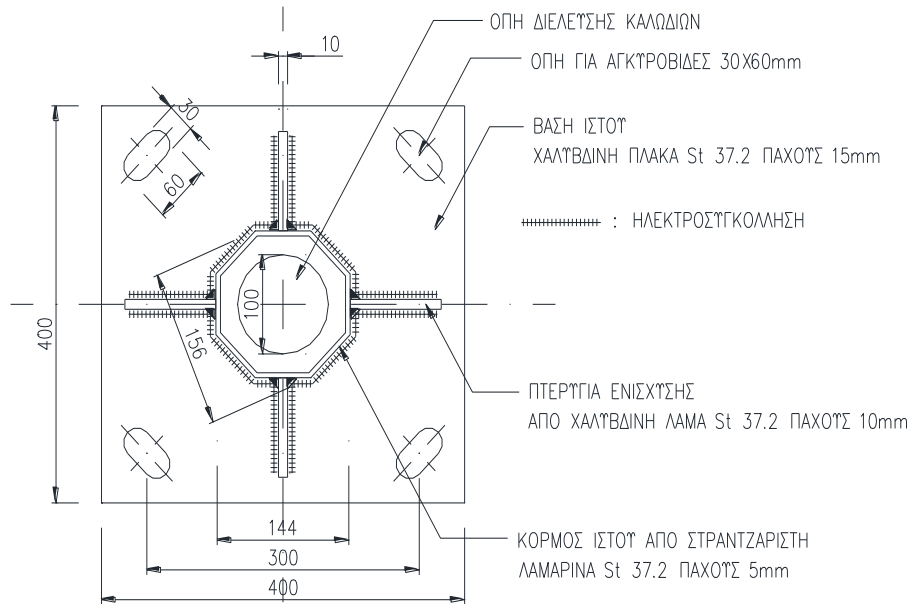


Ο ιστός στην κορυφή του θα έχει προσαρμοσμένη κορυφή Φ60 κατάλληλη για την τοποθέτηση του φωτιστικού σώματος.

Ο Ιστός θα έχει Πιστοποίηση CE

Το ακροκιβώτιο θα είναι από κατάλληλο Υλικό και θα φέρει στο κάτω μέρος ειδική υποδοχή για το υπόγειο καλώδιο διατομής 10mm στο πάνω μέρος στυπιοθλίπτες για το τροφοδοτικό καλώδιο NYΥ 3x2,5mm του Φωτιστικού.

Εντός του ακροκιβωτίου θα υπάρχουν υποδοχές για ασφάλειες 220-240V, που θα προστατεύονται κατάλληλα.



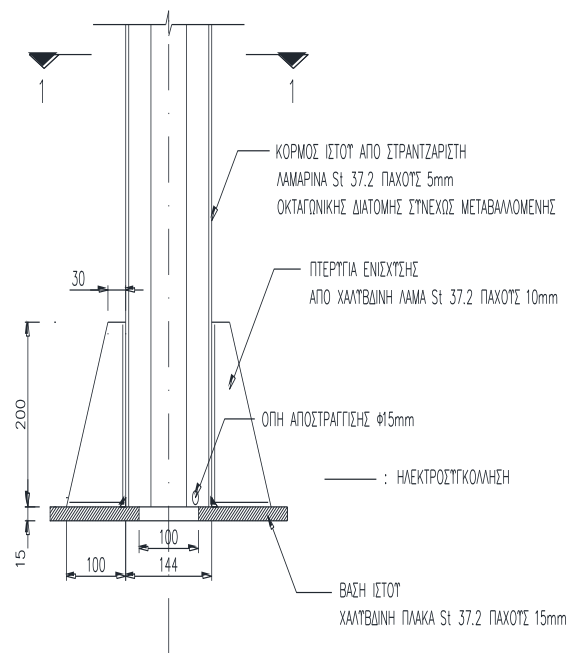
ΤΟΜΗ 1-1

6.2.3. Ειδικές απαιτήσεις:

Οι ιστοί αλουμινίου θα παράγονται με περιδίνηση, χωρίς καμία ραφή, σε σχήμα κοίλου κώνου σταθερά μεταβαλλόμενης διατομής (εκτός από το κατώτερο τμήμα που μπορεί να είναι σταθερής διατομής). Σύμφωνα με το πρότυπο ΕΛΟΤ EN 40-3. Η πλάκα βάσης των ιστών θα είναι ενιαίο τεμάχιο από αλουμίνιο

Για τους Μεταλλικούς ιστούς :

- Τα τμήματα θα είναι σχήματος κολουρου πυραμίδας ή κολουρου κώνου και θα συναρμολογούνται με ολίσθηση του ενός τεμαχίου μέσα στο άλλο με σφήνωση ή με αρμούς ολίσθησης. Το κολουρωκονικό σχήμα θα επιτυγχάνεται με ηλεκτροσυγκόλληση ραφής κατά μήκος μιας ακμής ή γενέτειρας του κάθε τμήματος.
- Κάθε έτοιμο τμήμα του ιστού θα είναι γαλβανισμένο εν θερμώ, ελάχιστου πάχους 70 m σύμφωνα με DIN 50976. Απαγορεύονται ηλεκτροσυγκολλήσεις επί τόπου του έργου. Το πάχος των τοιχωμάτων του ιστού θα είναι τουλάχιστον 4 mm ανεξάρτητα από τις



ΛΕΠΤΟΜΕΡΕΙΑ "Α" - ΒΑΣΗ ΙΣΤΟΥ

απαιτήσεις του στατικού ή δυναμικού υπολογισμού.

Γαλβάνισμα ιστού

Ο ιστός θα πρέπει να είναι γαλβανισμένος (μετά το πέρας της κατασκευής) εσωτερικά και εξωτερικά βάσει διεθνών πρωτοτύπων : EN ISO1461, ASDTM A123/A123M & ASTM A153/A153M, DIN 50976

Το ελάχιστο πάχος επικάλυψης βάσει του προτύπου EN ISO 1461:2009 θα πρέπει να είναι

Για πάχος λαμαρίνας > 6mm

Τοπικό Πάχος επικάλυψης (ελάχιστο)70μm

Μέσο Πάχος επικάλυψης (ελάχιστο)85μm

Για πάχος λαμαρίνας > 3mm & έως 6mm

Τοπικό Πάχος επικάλυψης (ελάχιστο)55μm

Μέσο Πάχος επικάλυψης (ελάχιστο)70μm

Για πάχος λαμαρίνας > 1,5mm & έως 3mm

Τοπικό Πάχος επικάλυψης (ελάχιστο)45μm

Μέσο Πάχος επικάλυψης (ελάχιστο)55μm

- Πιστοποίηση - Διασφάλιση ποιότητας
- Ο ιστός θα είναι τυποποιημένης βιομηχανικής κατασκευής, σύμφωνα με το Ελληνικό Πρότυπο ΕΛΟΤ EN 40 και τον Ευροκώδικα.
- Οι ιστοί θα παράγονται από βιομηχανία κατασκευής που κατέχει πιστοποιητικό διασφάλισης ποιότητας σχετικά με την οργάνωση της λειτουργίας της, σύμφωνα με το πρότυπο ISO 9001
- Η διατομή του ιστού θα είναι σχεδιασμένη ώστε μετά την εγκατάσταση του και την πλήρη συναρμολόγηση όλων των εξαρτημάτων και φωτιστικών σωμάτων, να έχει αντοχή σε φορτία ανέμου σύμφωνα με EC 1.
- θα προβλέπονται κατάλληλες ενισχύσεις του σώματος του ιστού σε δυσμενείς θέσεις (π.χ. θύρα επίσκεψης).

Ο Ανάδοχος, πριν από οποιαδήποτε παραγγελία, θα υποβάλλει προς έγκριση στην Υπηρεσία υπολογισμούς αντοχής των ιστών σύμφωνα με EC3. Στα δεδομένα για τον υπολογισμό αντοχής των ιστών θα περιλαμβάνονται:

- Ο αριθμός των φωτιστικών
 - Η επιφάνεια
 - Το βάρος
- Από τους υπολογισμούς θα αποδεικνύεται η συμμόρφωση με τους ισχύοντες κανονισμούς ως προς:
- Την απόκλιση από την κατακόρυφη της κορυφής του ιστού στην ταχύτητα ανέμου υπολογισμού.
 - Την ιδιοσυχνότητα του ιστού.
 - Την κρίσιμη ταχύτητα ανέμου για συντονισμό.
 - Τα χαρακτηριστικά απόσβεσης των ταλαντώσεων του ιστού-
 - Την τάση του χάλυβα σε συνθήκες συντονισμού.
 - Την τιμή της επιτάχυνσης στην κορυφή του ιστού κάτω από συνθήκες συντονισμού.
 - Τον έλεγχο κόπωσης του χάλυβα.

Ακόμη θα παρουσιάζονται σε σχέδια οι λεπτομέρειες όπως είναι:

- Οι ηλεκτροσυγκολλήσεις.
- Η κατασκευή της πλάκας έδρασης (η οποία δεν επιτρέπεται να αποτελείται από συγκολλημένα φύλλα).
- Οι αρμοί μεταξύ των τμημάτων του ιστού και μεταξύ αυτού και της πλάκας έδρασης.
- Η κατασκευή της θυρίδας κοντά στη βάση του ιστού με τις λεπτομέρειες στεγάνωσης

Εξάρτημα κορυφής :

Στη κορυφή του Ιστού θα προσαρμόζεται διακοσμητική σφαίρα με μούφα κορυφής Φ60mm

6.2.4. Αγκύρια, Βάση

Βάση σιδηροϊστου άοπλη δηλαδή κατασκευή μιάς βάσεως από άοπλο σκυρόδεμα C16/20 διαστάσεων

- ✓ 800x800x1000 mm
- ✓ 1000x1000x1000 mm

για την έδραση και στερέωση του ίστου που να φέρει στο κέντρο μία οπή με εύκαμπτο πλαστικό σωλήνα PVC Φ560 για την διέλευση του τροφοδοτικού καλωδίου και του χαλκού γειώσεως.

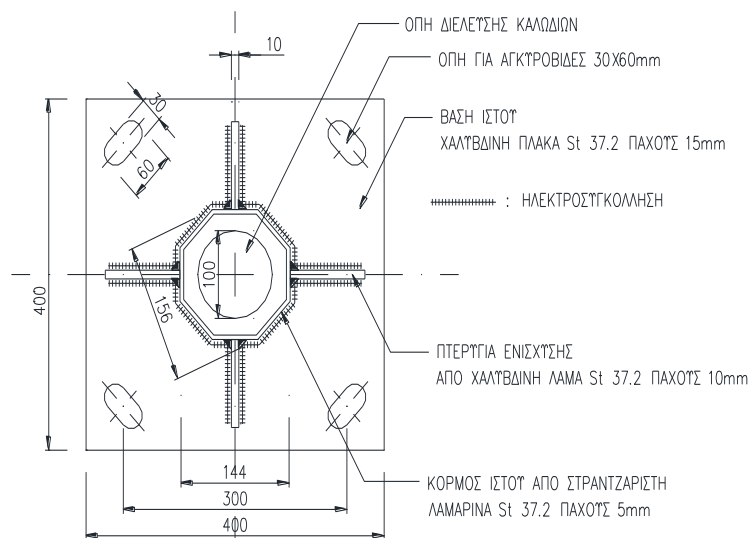
Μέσα στη βάση θα ενσωματωθεί κλωβός αγκυρώσεως αποτελούμενος εκ τεσσάρων (4) ήλων εκάστος

Για τους ιστούς με ύψος >4 μ

- ✓ Έχοντας μήκος 600mm και διάμετρο M20 καταλήγοντάς σε σπείρωμα επι μήκους 150mm συνδεδεμένοι μεταξύ τους με ηλεκτροσυγκολλημένες επάνω σ' αυτούς γωνίες 30/30/3χιλ σε σχήμα τετραγώνου στη βάση των και χιαστί προ του σπειρώματος αυτών προς αποφυγή μετακινήσεως των κατά την ενσωμάτωσή τους μέσα στη βάση από σκυρόδεμα. Αντίστοιχα κάθε ιστός μπορεί να συνοδεύεται από 4 αγκύρια σχήματος J κατασκευασμένα από χάλυβα υψηλής πρόσφυσης. Η διάμετρος των αγκυρίων θα είναι 20 mm και το μήκος τους 600 mm κεκλιμένα σε γωνία 90ο. Τα αγκύρια και οι ήλοι στο εκτεθειμένο τμήμα τους και επιπλέον σε τμήμα 100mm (που βυθίζεται στο σκυρόδεμα) όπως και τα περικόχλια και οι ροδέλες (δύο ανα αγκύριο) είναι προστατευμένα με θερμό βαθύ γαλβάνισμα. Τα Αγκύρια μετά την τοποθέτηση του ιστού θα φέρουν πλαστικό κάλυμμά προστασίας σπειρώματος K20

Για τους ιστούς με ύψος <4 μ

- ✓ Έχοντας μήκος 400mm και διάμετρο M16 καταλήγοντάς σε σπείρωμα επι μήκους 150mm συνδεδεμένοι μεταξύ τους με ηλεκτροσυγκολλημένες επάνω σ' αυτούς γωνίες 30/30/3χιλ σε σχήμα τετραγώνου στη βάση των και χιαστί προ του σπειρώματος αυτών προς αποφυγή μετακινήσεως των κατά την ενσωμάτωσή τους μέσα στη βάση από σκυρόδεμα. Αντίστοιχα κάθε ιστός μπορεί να συνοδεύεται από 4 αγκύρια σχήματος J κατασκευασμένα από χάλυβα υψηλής πρόσφυσης. Η διάμετρος των αγκυρίων θα είναι 16 mm και το μήκος τους 400 mm κεκλιμένα σε γωνία 90ο. Τα αγκύρια και οι ήλοι στο εκτεθειμένο τμήμα τους και επιπλέον σε τμήμα 100mm (που βυθίζεται στο σκυρόδεμα) όπως και τα περικόχλια και οι ροδέλες (δύο ανα αγκύριο) είναι προστατευμένα με θερμό βαθύ γαλβάνισμα. Τα Αγκύρια μετά την τοποθέτηση του ιστού θα φέρουν πλαστικό κάλυμμά προστασίας σπειρώματος K16



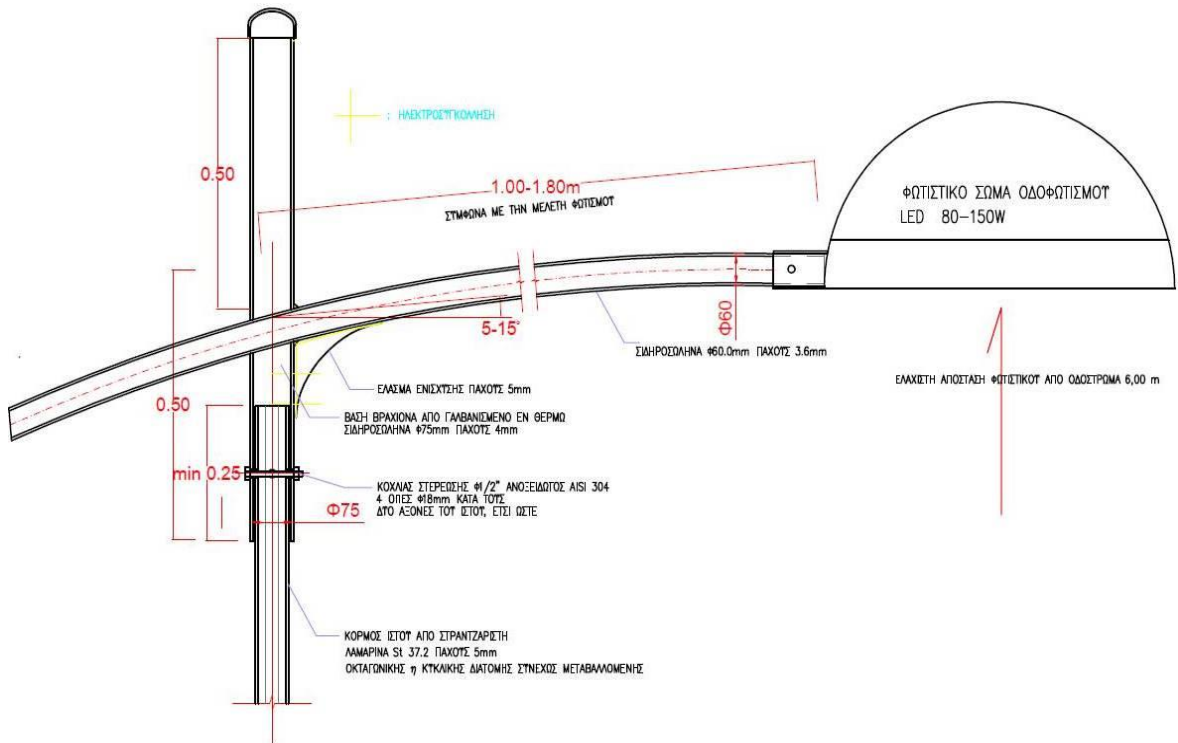
6.2.5. Βραχίονες ιστών

Ο Ιστός θα διαθέτει έναν ή δύο Βραχίονες :

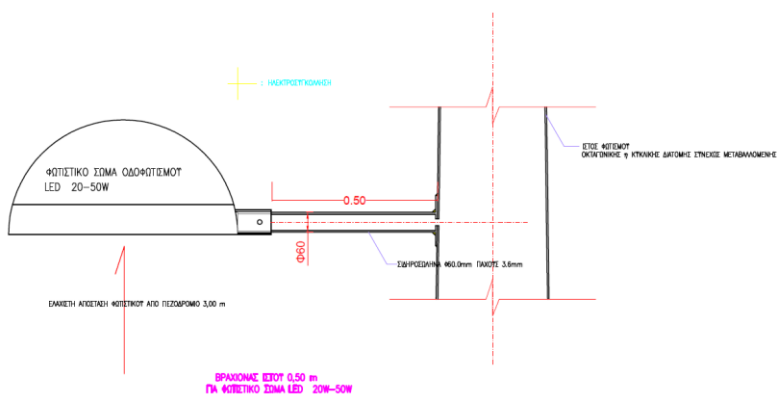
Ένα (1) σε ύψος 6,00 μ , οριζόντιας προβολής 1.500,00 mm κατασκευασμένο από κουρπαριστό σιδηροσωλήνα διατομής Φ60mm , από χάλυβα υψηλής αντοχής, ο οποίος πρέπει να πληροί τις απαιτήσεις των ελληνικών & Ευρωπαϊκών προδιαγραφών (EN10025, ST37-2/DIN17100).

Ένα (1) σε ύψος 3,00 μ , οριζόντιας προβολής 150,00-600,00mm κατασκευασμένο από ευθύγραμμο σιδηροσωλήνα διατομής Φ60mm , από χάλυβα υψηλής αντοχής, ο οποίος πρέπει να πληροί τις απαιτήσεις των ελληνικών & Ευρωπαϊκών προδιαγραφών (EN10025, ST37-2/DIN17100).

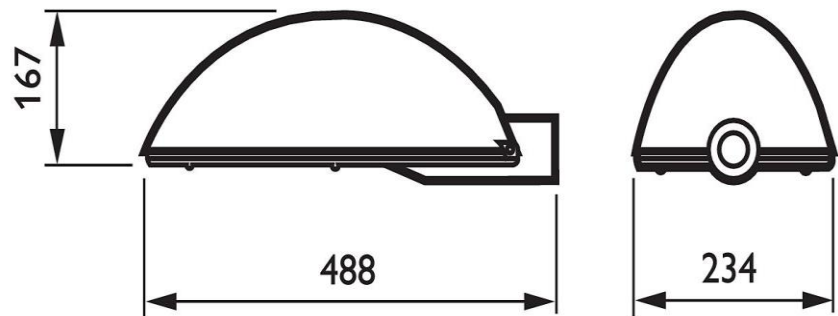
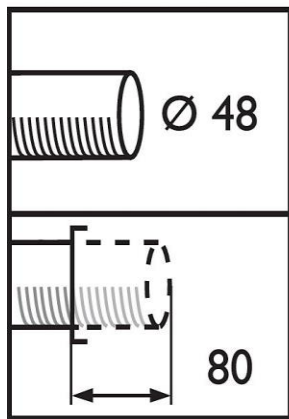
Βραχίονες στήριξης φωτιστικών σωμάτων σύμφωνα με Απόφαση ΥΠΕΧΩΔΕ ΕΗ1/0/481/02.08.86, ΦΕΚ573B/09.09.86



**ΒΡΑΧΙΟΝΑΣ ΙΣΤΟΥ 1,00m-1,80m
ΓΙΑ ΦΩΤΙΣΤΙΚΟ ΣΩΜΑ LED 80W-150W**



**ΒΡΑΧΙΟΝΑΣ ΙΣΤΟΥ 0,50 m
ΓΙΑ ΦΩΤΙΣΤΙΚΟ ΣΩΜΑ LED 20W-50W**



6.2.6. Φωτιστικά Σώματα

Το Φωτιστικό Σώμα :

(Το Φωτιστικό σώμα θα είναι κατασκευασμένο από :

α) Ενιαίο κατασκευασμένο από το χυτό αλουμίνιο ή χυτοπρεσσαριστό κράμα αλουμινίου ή από πρεσσαριστό φύλλο αλουμινίου, ανθεκτικό στο ύπαιθρο.

β) Την Οπτική Μονάδα (Ηλεκτρική φωτεινή πηγή και οπτικό σύστημα)

γ) Το προστατευτικό γυάλινο κάλυμμα.

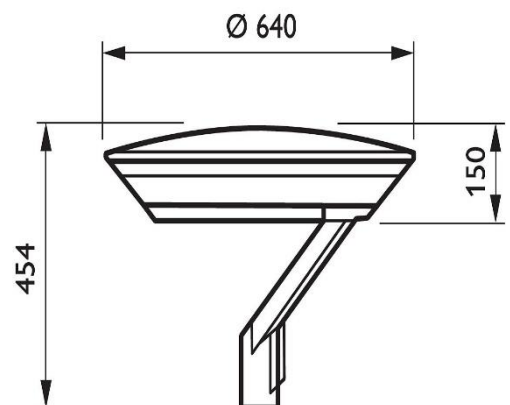
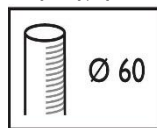
δ) Την Μονάδα Ηλεκτρικής

Τροφοδοσίας

ε) Τον Τοπικό Ελεγκτή (κατάλληλο για το σύστημα διαχείρισης)

ζ) Όλα τα απαραίτητα ηλεκτρομηχανολογικά εξαρτήματα για την ορθή λειτουργία του φωτιστικού θα πληρούν τις παρακάτω ελάχιστες προϋποθέσεις:

- Το φωτιστικό σώμα στο σύνολό του θα πρέπει να διαθέτει προστασία από σκόνη & υγρασία τουλάχιστον IP 66 (EN 60598)
- Το φωτιστικό σώμα θα πρέπει να διαθέτει προστασία για κρούσεις IK09(EN 62262)
- Το προστατευτικό κάλυμμα της οπτικής μονάδας θα είναι από γυαλί υψηλής καθαρότητας, μεγάλης μηχανικής και θερμικής αντοχής με αντίσταση στο κιτρίνισμα εξαιτίας της UV ακτινοβολίας. Θα είναι τύπου Thermally treated ή Thermally hardened. Σε κάθε περίπτωση απαιτείται να έχει IK 09 σύμφωνα με το ΕΛΟΤ EN 62262.
- Κλάση Μόνωσης : Class II
- Εγγύηση Ώρες λειτουργίας : 80.000-100.000 h
- Τα στοιχεία LED που απαρτίζουν την οπτική μονάδα του φωτιστικού θα έχουν ωφέλιμο χρόνο ζωής τουλάχιστον 80.000-100.000 h, στο τέλος των οποίων η φωτεινή ροή τους δεν θα πρέπει να έχει υποβαθμιστεί πλέον του 20% σε θερμοκρασία Ts ή Tj του προσφερόμενου φωτιστικού) και θερμοκρασία περιβάλλοντος 25oC (LM80, TM21)



- Η οπτική μονάδα θα πρέπει να έχει δείκτη χρωματικής απόδοσης (CRI/Ra) τουλάχιστον 70.
- Η οπτική μονάδα θα έχει θερμοκρασία χρώματος Neutral~3000-4000K 5%.
- CE
- Το φωτιστικό Σώμα θα είναι κατάλληλο για λειτουργίας σε εξωτερικό περιβάλλον, σε θερμοκρασία περιβάλλοντος μεταξύ -20oC και +40oC.
- Το φωτιστικό σώμα θα πρέπει να διαθέτει σύστημα προστασίας από υπερθέρμανση
- Τάση Λειτουργίας : 220-240V 50/60 Hz
- Το φωτιστικό Θα διαθέτει σύστημα προστασίας της οπτικής μονάδας από τις διακυμάνσεις της ηλεκτρικής τάσης και τα ρεύματα αιχμής τουλάχιστον 10kV.
- Η μονάδα ηλεκτρικής τροφοδοσίας του φωτιστικού θα διαθέτει συντελεστή ισχύος μεγαλύτερο ή ίσο του 0,90.
- Δυνατότητα dimmable
- Χρόνος Εργοστασιακής Εγγύησης : ίσο ή μεγαλύτερο από 10 χρόνια
- Θα διαθέτουν Τοπικό ελεγκτή φωτιστικού σώματος εξωτερικά μέσω τυποποιημένης επαφής NEMA (ANSI C136.10/136.41) η ZHAGA (Book 18 Ed.2)
- θα διαθέτουν Πιστοποιητικά :
 Directive 2014/35/EU/ Low Voltage Directive
 EN60598-1, EN 60598-2-3, EN 62471,
 Directive 2014/30/EU/ Elegtromagnetic compatibility
 EN 55015, EN61547, EN 6100-3-2, EN6100-3-3

Εικόνα 1: Ενδεικτικό Φωτιστικό Κορυφής

Γενικά για τα φωτιστικά:

* Όλες οι εξωτερικές βίδες και τα υλικά στερεώσεως θα πρέπει να είναι από ανοξείδωτο χάλυβα.

* Το φωτιστικό σώμα στην βάση του φέρει σύστημα στήριξης, το οποίο θα πρέπει να μπορεί να πάρει κλίση 0 έως 10ο, επιθυμητό είναι να Θα φέρει βαθμονομημένη κλίμακα για την ευκολότερη ρύθμιση της κλίσης του φωτιστικού

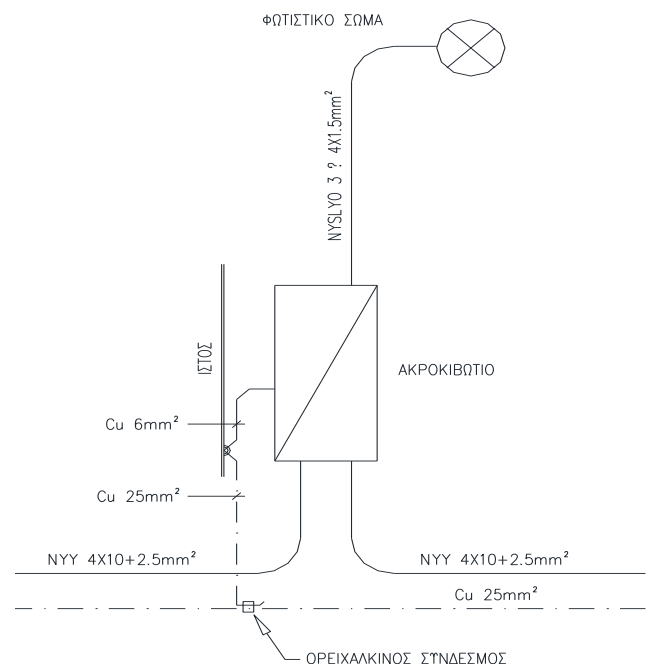
* Η ενεργειακή απόδοση του φωτιστικού πιστοποιείται κατά το πρότυπο EN13032-4, η δε ισχύς αναφέρεται πάντα στη συνολική απορροφούμενη ισχύ του φωτιστικού σώματος σαν σύνολο, συμπεριλαμβανομένων όλων των εξαρτημάτων του (π.χ. driver) και όχι μόνον των LED

* Το φωτιστικό θα είναι κατάλληλο για τοποθέτηση σε βραχίονα οδοφωτισμού, διαμέτρου 42-76mm.

* Η στερέωσή του φωτιστικού στον βραχίονα θα γίνεται μέσω σύσφιξης, με ανοξείδωτους κοχλίες περιμετρικά. .

* Το κέλυφος του φωτιστικού θα είναι ανοιγόμενο. Οι εργασίες συντήρησης του φωτιστικού θα πρέπει να γίνονται εύκολα και κατά το δυνατόν χωρίς να είναι απαραίτητη η χρήση εργαλείων.

* Η σχεδίαση του σώματος θα πρέπει να εξασφαλίζει τη μηχανική αντοχή του φωτιστικού και την αναγκαία απαγωγή θερμότητας κατά τη λειτουργία της φωτεινής πηγής



6.2.7. Ακροκιβώτια ιστών.

Το Ακροκιβώτιο θα είναι από κατάλληλο υλικό παρέχοντας προστασία IP54 έναντι στερεών και υγρών και IK08 σε μηχανική κρούση. Θα είναι κατάλληλο για την σύνδεση ενός ή δύο φωτιστικών σωμάτων (Ανάλογα με τον αριθμό των φωτιστικών).

Σε ειδικά προετοιμασμένη υποδοχή του κορμού του ιστού θα συνδέεται ο αγωγός γείωσης της εγκατάστασης ηλεκτροφωτισμού.

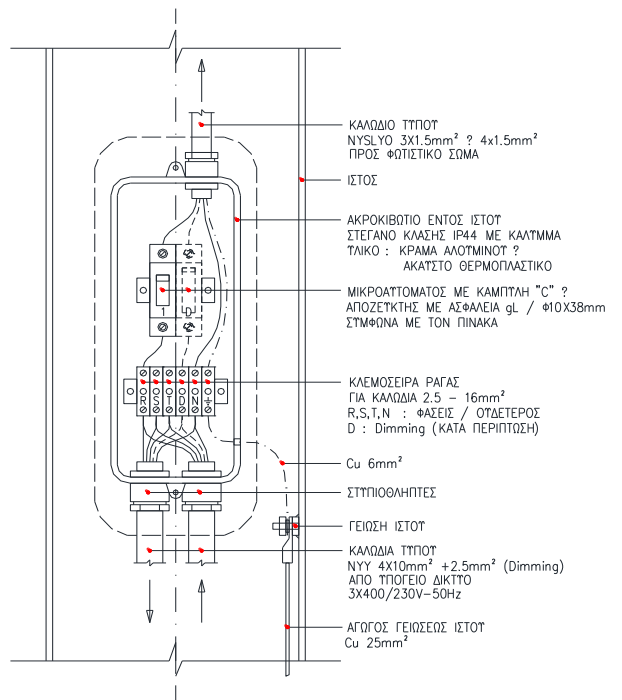
Τα ακροκιβώτια όλων των τύπων των ιστών θα κατασκευάζονται από υλικά σύμφωνα με την παράγραφο 3 της Απόφασης ΥΠΕΧΩΔΕ ΕΗ1/0/481/02.07.86, ΦΕΚ 573Β/09.09.86

Το ακροκιβώτιο τοποθετείται εντός του ιστού σε θυρίδα στην όψη του ιστού προς την οδό εκτός αν αλλιώς ορίζεται στα σχέδια.

Το ακροκιβώτιο καλύπτεται με πορτάκι συνδεδεμένο επί του ιστού με μεντεσέδες/ή κατάλληλες υποδοχές στη μια πλευρά ενώ στην άλλη θα κλείνει με απλή κλειδαριά με αφαιρούμενη λαβή.

Η σύνδεση των καλωδίων από το ακροκιβώτιο στο φρεάτιο γίνεται μέσω σωλήνων υλικών ΡΕ διαμέτρου Φ50.

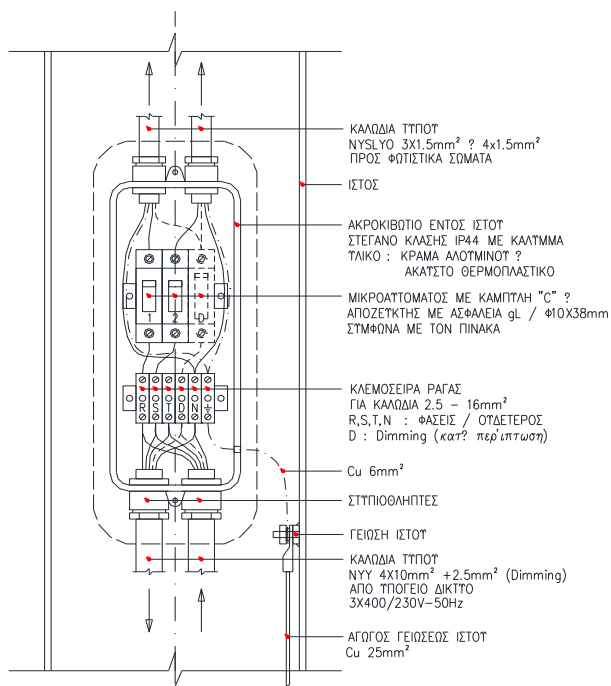
Θα φέρου σήμανση CE.



ΔΙΑΤΑΞΗ ΑΚΡΟΚΙΒΩΤΙΟ ΙΣΤΟΥ*

Πίνακας Επιλογής Προστασίας

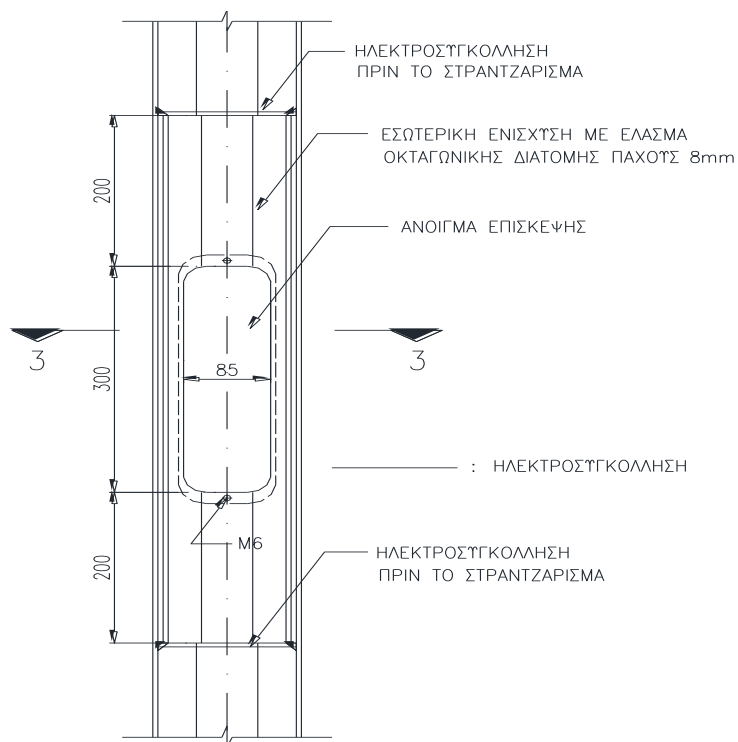
Λαμπτήρας	Μικροαυτόματος	Ασφάλεια
NaLP (SOX) 180W	C 6A	gG/6A
NaHP (SON) 100-150W	C 6A	gG/6A
NaHP (SON) 250W	C 6A	gG/6A
NaHP (SON) 400W	C 10A	gG/10A
Dimming	-	gG/2A



ΔΙΑΤΑΞΗ ΑΚΡΟΚΙΒΩΤΙΟ ΙΣΤΟΥ*

Πίνακας Επιλογής Προστασίας

Λαμπτήρας	Μικροαυτόματος	Ασφάλεια
NaLP (SOX) 180W	C 6A	gG/6A
NaHP (SON) 100-150W	C 6A	gG/6A
NaHP (SON) 250W	C 6A	gG/6A
NaHP (SON) 400W	C 10A	gG/10A
Dimming	-	gG/2A

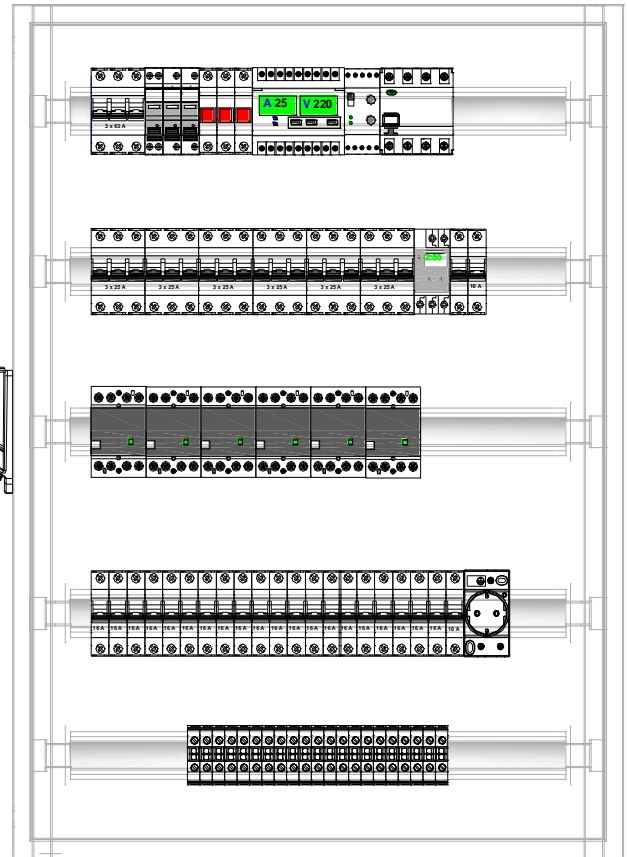
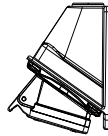


6.2.8. Ηλεκτρικοί Πίνακες.

Ηλεκτρική Διανομή & Πίλλαρ, δηλαδή προμήθεια, μεταφορά και τοποθέτηση στο πύλλαρ του Ηλεκτρικού Πίνακα που αποτελείται από το αναγκαίο χυτοσιδηρό στεγανό κιβώτιο βαθμού προστασίας IP 54 κατά DIN 40050 ή ισοδύναμα κατά τους Διεθνείς κανονισμούς μαζί με τα απαραίτητα όργανα και μικρούλικα ηλεκτρικής συνδεσμολογίας και στερεώσεις στην ράχη του πύλλαρ.

6.2.8.1. Υλικά

1. Συλλεκτήριοι ράβδοι εντάσεως 100Α,
2. Γενικός διακόπτης 3x63 Α
3. Γενική Ασφάλεια 3x50Α,
4. Ενδεικτικές Λυχνίες (3),
5. Διακόπτης Διαρροής 3N
6. Επιτηρητής Φάσεων 3N
7. Βολτόμετρο-Αμπερόμετρο 3N
8. Διακόπτες 3N
9. Διακόπτες Ισχύος (ΡΕΛΕ)
10. Χρονοδιακόπτης με Εφεδρεία
11. Φωτοκύτταρο
12. Μεταγωγικός Διακόπτης 3 θέσεων
13. Ασφάλειες 10-25Α
14. Μονοφασικός Ρευματοδότης Ράγας
15. Τριφασικός Ρευματοδότης
16. Κλέμμες Ράγας
17. Μικρούλκα συνδέσεως.
18. Στεγανό φωτιστικό Σώμα για τον φωτισμό του Πύλαρ



6.2.9. Εκτέλεση Εργασιών

Για την ασφάλεια της ηλεκτρικής εγκατάστασης, οι εσωτερικές συνδέσεις, η γείωση, η προστασία έναντι ηλεκτρικού πλήγματος, η εσωτερική καλωδίωση, η μόνωση, η αντίσταση και η διηλεκτρική αντοχή θα συμμορφώνονται με τους ισχύοντες κανονισμούς του ΔΕΔΔΗΕ κτλ.

6.2.9.1. Σιδηροίστοι συμβατικοί, φωτιστικά σώματα και βραχίονες στήριξης αυτών

Οι σιδηροίστοι εγκαθίστανται στις βάσεις από σκυρόδεμα σε κατακόρυφη θέση. Η βάση τους συνδέεται στους ήδη εγκατεστημένους κοχλίες των αγκυριών.

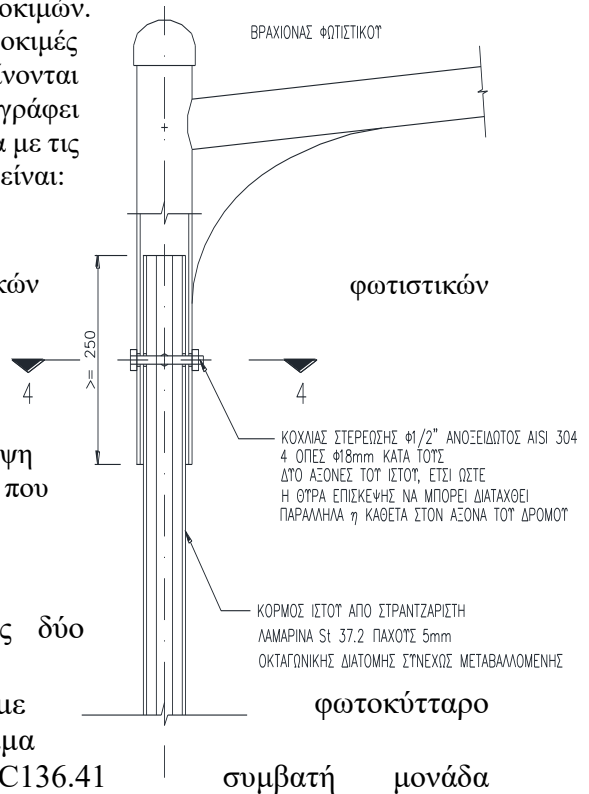
Οι βραχίονες συνδέονται στους συμβατικούς ιστούς σύμφωνα με τα σχέδια τοποθετούμενοι καθέτως προς τον άξονα της οδού,

Τα φωτιστικά τοποθετούνται υψομετρικά ομοιόμορφα στους βραχίονες όλων των ιστών και εντός αυτών οι λαμπτήρες.

6.2.10. Δοκιμές καλής λειτουργίας συστήματος οδοφωτισμού

Γίνονται όλες οι δοκιμές που απαιτούνται για την καλή λειτουργία του συστήματος οδοφωτισμού και τα αποτελέσματα τους καταγράφονται σε ειδικά έντυπα. Ο Ανάδοχος παρέχει το απαιτούμενο προσωπικό και εξοπλισμό για την ολοκλήρωση των δοκιμών. Επιδιορθώνεται κάθε αστοχία που προκύπτει από τις δοκιμές και μετά γίνονται νέες δοκιμές. Όλες οι δοκιμές γίνονται παρουσία εκπροσώπου της Υπηρεσίας ο οποίος υπογράφει σχετική βεβαίωση περί της καλής λειτουργίας σύμφωνα με τις προδιαγραφές και τη μελέτη. Οι δοκιμές που γίνονται είναι:

- Μέτρηση γειώσεων
- Δοκιμή της λειτουργίας των κυκλωμάτων
- Μέτρηση φωτοτεχνικών χαρακτηριστικών σωμάτων ή/και προβολέων



6.2.11. Λήψη παροχής από το μετρητή του ΔΕΔΔΗΕ

Περιλαμβάνονται οι διαδικασίες για τη λήψη παροχής από το μετρητή της ΔΕΔΔΗΕ που τοποθετείται στο πύλαρ.

6.2.12. Υποδοχέας NEMA 7-ακίδων

- Θα είναι ένας περιστροφικός υποδοχέας δύο τεμαχίων με επτά αγωγούς.
- Θα μπορεί να χρησιμοποιείται με συμβατό με ANSI C136.10 ή κάλυμμα βραχυκυκλώματος (από άλλους) ή με ANSI C136.41 ελέγχου συστήματος (από άλλους).
- Ο υποδοχέας είναι κατασκευασμένος από ανθεκτικό πολυανθρακικό, και θα διαθέτει διπλά μορφοποιημένα ελαστομερή παρεμβύσματα στη βάση του για την αποφυγή εισροής νερού μέσα στο περίβλημα του φωτιστικού.
- Ο υποδοχέας θα διαθέτει ένα "N" (βόρειος δείκτης) στο πρόσωπο της υποδοχής για την εύκολη ευθυγράμμιση του ελεγκτή χωρίς εργαλείο και ένα περιοριστή περιστροφής 355 μοιρών.

Προδιαγραφές προϊόντων

- Ηλεκτρικές επαφές θα είναι από ορείχαλκου ή φωσφόρου χαλκού
- Τα τερματικά θα είναι πλήρως μονωμένα
- Τα καλώδια θα είναι 600V, 150C
- 14 αγωγών : ουδέτερης γραμμής, γραμμής εισόδου και γραμμής εξόδου (λευκό, κόκκινο και μαύρο)
- 18 GA. 0-10V καλώδια ελέγχου ρύθμισης της έντασης (DIMMING) και δύο πρόσθετα καλώδια ελέγχου (γκρι, ιώδες, πορτοκαλί και καφέ)
- Μέγιστες ηλεκτρικές Εντάσεις: 480V, 15A

ΠΡΟΤΥΠΑ & ΠΡΟΔΙΑΓΡΑΦΕΣ

- θα συμμορφώνεται πλήρως με το πρότυπο ANSI C136.41-2014
- Θα συμμορφώνεται πλήρως με το πρότυπο ANSI C136.10-2010
- Αναγνωρισμένη cULus
- UL 773
- Συμβατότητα RoHS
- Τα χυτά πλαστικά εξαρτήματα έχουν βαθμολογία UL F1 για σταθερότητα UV
- Τα χυτά πλαστικά εξαρτήματα έχουν αντοχή UVA94 σε 5VA και πάχος 3mm

6.2.13. Τοπικός Ελεγκτής Φωτιστικού Σώματος

Τοποθέτηση τοπικού ελεγκτή φωτιστικού σώματος εξωτερικά μέσω τυποποιημένης επαφής NEMA (ANSI C136.10/136.41) η ZHAGA (Book 18 Ed.2)

Λειτουργικές και τεχνικές απαιτήσεις Τοπικού Ελεγκτή φωτιστικού σώματος.

- ✓ Τοποθέτηση τοπικού ελεγκτή φωτιστικού σώματος εξωτερικά μέσω τυποποιημένης επαφής NEMA (ANSI C136.10/136.41)
- ✓ Τοποθέτηση τοπικού ελεγκτή φωτιστικού σώματος εξωτερικά μέσω τυποποιημένης επαφής η ZHAGA (Book 18 Ed.2)
(Μία εκ των Δύο εναλλακτικών επιλογών ανά τύπο φωτιστικού σώματος)
- ✓ Μετάδοση εντολών ON-OFF και ρύθμιση φωτεινής ροής (dimming) από το σύστημα ελέγχου προς το φωτιστικό σώμα.
- ✓ Μετάδοση στοιχείων προς το υπόλοιπο σύστημα ελέγχου των δεδομένων (κατ' ελάχιστο), τάση, ρεύμα, ισχύς, συντελεστής ισχύος, επίπεδο dimming, ώρες λειτουργίας του φωτιστικού σώματος.
- ✓ Ενσωματωμένο αστρονομικό ρολόι με ρυθμιζόμενες από το χρήστη γεωγραφικές συντεταγμένες (αν δεν είναι εφικτό στο τοπικό ελεγκτή τότε θα πρέπει να υπάρχει στον κόμβο επικοινωνίας)
- ✓ Ενσωματωμένη διεπαφή για είσοδο αισθητήρα κίνησης ή είσοδο για φωτοκύτταρο
- ✓ Ονομαστική τάση λειτουργίας 230VAC.
- ✓ Τρόπος επικοινωνίας με τον κεντρικό ελεγκτή Ασύρματα (wireless) ή ενσύρματα (power-line)
- ✓ Πρωτόκολλο επικοινωνίας με τους κεντρικούς ελεγκτές ασύρματα σύμφωνα με IEEE 802.15.4 ή RF-UNB ή ISO/IEC14908 ή άλλο τυποποιημένο Συχνότητα μετάδοσης σημάτων (αφορά τα ασύρματα συστήματα) 2.400-2.483,5 MHz ή RF 868 MHz.
- ✓ Τοπολογία Δικτύου (αφορά τα ασύρματα συστήματα) Meshnet
- ✓ Μέγιστη επιτρεπτή θερμοκρασία λειτουργίας κατ' ελάχιστο 45oC
- ✓ Κλάση μόνωσης Class II
- ✓ Βαθμός προστασίας εξωτερικός ελεγκτής: IP65
- ✓ Ρύθμιση φωτεινής ροής Σήμα: 1-10V (πρότυπο IEC 60929) ή DALI Interface (πρότυπο IEC 62386)
- ✓ Καταναλισκόμενη ισχύς κατά τη λειτουργία $\leq 2W$
- ✓ Καταναλισκόμενη ισχύς κατά την αναμονή (stand-by) $\leq 1W$
- ✓ Ακρίβεια μετρητή ηλεκτρικών μεγεθών : Καλύτερη ή ίση από 3%

7. ΣΥΣΤΗΜΑ ΚΕΝΤΡΙΚΟΥ ΕΛΕΓΧΟΥ ΚΑΙ ΔΙΑΧΕΙΡΙΣΗΣ ΗΛΕΚΤΡΟΦΩΤΙΣΜΟΥ

7.1. ΔΟΜΗ ΤΟΥ ΣΥΣΤΗΜΑΤΟΣ

Το Σύστημα Τηλεδιαχείρισης Φωτισμού θα αποτελείται από τρία λειτουργικά τμήματα τα οποία αναλύονται ως εξής:

7.1.1. Συσκευές Ελέγχου-Πεδίου

Αυτές είναι "

I. Ασύρματος Ελεγκτής φωτιστικού,

II. Κόμβος Επικοινωνίας (Gateway)- Ασύρματος,

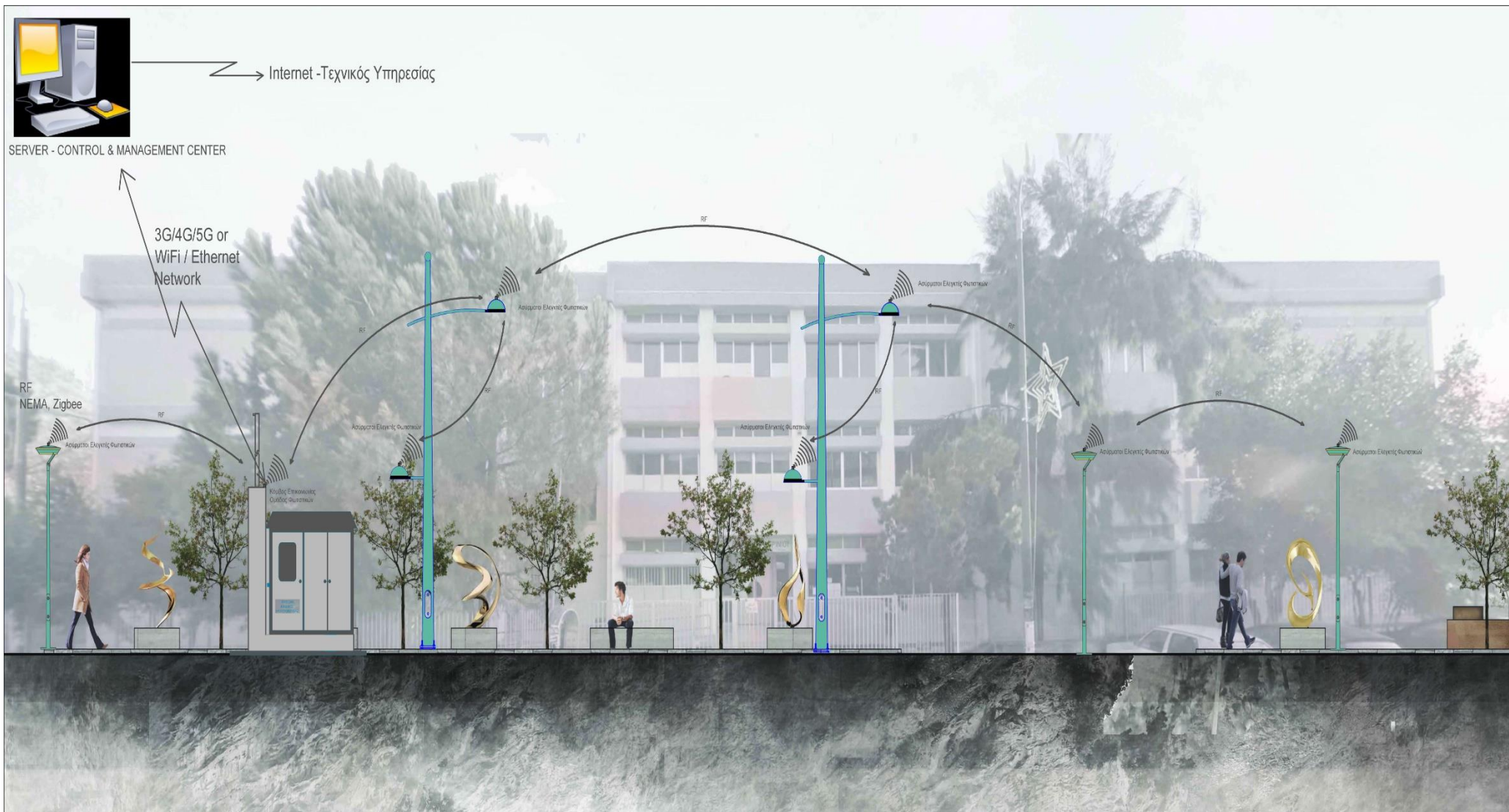
Αποτελούν την βασική υποδομή του Συστήματος και είναι οι τελικές συσκευές, οι οποίες εγκαθίστανται στο δίκτυο ηλεκτροφωτισμού του Δήμου και καταγράφουν, συλλέγουν και προωθούν δεδομένα προς το Κεντρικό Σύστημα Διαχείρισης, αλλά και λαμβάνουν εντολές από το Κεντρικό Σύστημα Διαχείρισης μέσω του Δικτύου Επικοινωνίας.

7.1.2. Δίκτυο Επικοινωνίας

Είναι ο δίαυλος που διασυνδέει τον χρήστη (μέσω του Κεντρικού Συστήματος Διαχείρισης) με τις Συσκευές Πεδίου. Αποτελείται από το φυσικό μέσο που χρησιμοποιείται για την επικοινωνία, από το σύνολο των πρωτοκόλλων επικοινωνίας αλλά και από τις τεχνολογίες τηλεπικοινωνιών, που χρησιμοποιούνται και υποστηρίζονται από τις Συσκευές Πεδίου για την μεταξύ τους επικοινωνία αλλά και για την επικοινωνία τους με το Κεντρικό Σύστημα Διαχείρισης.

7.1.3. Κεντρικό Σύστημα Διαχείρισης

Είναι ο πυρήνας του Συστήματος Τηλεδιαχείρισης Φωτισμού. Αποτελείται από όλα τα επιμέρους στοιχεία (web-server, βάση δεδομένων, λογισμικό), που χρειάζονται για την εποπτεία και διαχείριση όλων των σημείων φωτισμού από το χρήστη. Είναι ουσιαστικά η πύλη μέσω της οποίας ο χρήστης μπορεί να έχει πλήρη έλεγχο αλλά και παρακολούθηση του δικτύου ηλεκτροφωτισμού του Δήμου απ' άκρη σε άκρη.



Εικόνα 1. ΣΥΣΤΗΜΑ ΚΕΝΤΡΙΚΟΥ ΕΛΕΓΧΟΥ ΚΑΙ ΔΙΑΧΕΙΡΙΣΗΣ ΗΛΕΚΤΡΟΦΩΤΙΣΜΟΥ

7.2. ΑΡΧΙΤΕΚΤΟΝΙΚΗ ΤΟΥ ΣΥΣΤΗΜΑΤΟΣ

Η αρχιτεκτονική του Συστήματος Τηλεδιαχείρισης Φωτισμού θα πρέπει να βασίζεται τη λειτουργία της ως εξής:

- ✓ Το σύστημα βασίζεται σε μικτή τοπολογία χρησιμοποιώντας τόσο ασύρματη επικοινωνία των Συσκευών Πεδίου (ελεγκτές φωτιστικών, κόμβος επικοινωνίας) μέσω ραδιοσυχνότητας RF.
- ✓ Οι ελεγκτές φωτιστικών επικοινωνούν μεταξύ τους και με τον κόμβο επικοινωνίας, δημιουργώντας ένα βροχοειδές δίκτυο (meshnet)
- ✓ Οι ελεγκτές φωτιστικών προωθούν δεδομένα (π.χ. μετρήσεις, κατάσταση λειτουργίας) στον κόμβο επικοινωνίας και λαμβάνουν δεδομένα (π.χ. εντολές) από τον κόμβο επικοινωνίας
- ✓ Ο κόμβος επικοινωνίας και οι τοπικοί ελεγκτές, με τη σειρά τους, στέλνουν δεδομένα σε εξυπηρετητή (web server) υπηρεσιών διαδικτύου, μέσω του GSM δικτύου τηλεπικοινωνιών ή μέσω ενσύρματης/ασύρματης σύνδεσης τοπικού δικτύου Ethernet. Αντίστοιχα, ο κόμβος επικοινωνίας λαμβάνει δεδομένα (εντολές) από τον χρήστη μέσω του εξυπηρετητή.
- ✓ Όλα τα δεδομένα που συγκεντρώνονται και προωθούνται στον κεντρικό διακομιστή (server) μπορούν να παρουσιαστούν με κατάλληλο λογισμικό σε φυλλομετρητή (browser) στον Η/Υ του χρήστη μέσω φιλικού γραφικού περιβάλλοντος (GUI). Ο χρήστης με αυτόν τον τρόπο μπορεί να παρακολουθεί τα δεδομένα που λαμβάνονται, αλλά αντίστοιχα θα μπορεί να ελέγχει απομακρυσμένα κάθε σημείο φωτισμού (ελεγκτές φωτιστικών).

Βασική προϋπόθεση του Συστήματος είναι η αμφίδρομη επικοινωνία μεταξύ χρήστη και τελικών συσκευών (Συσκευές Πεδίου), έτσι ώστε να επιτυγχάνεται:

- ✓ η πλήρης παρακολούθηση των σημείων φωτισμού από το χρήστη, μέσω των δεδομένων που στέλνονται από τις Συσκευές Πεδίου και συλλέγονται από το Κεντρικό Σύστημα Διαχείρισης
- ✓ ο έλεγχος των σημείων φωτισμού από το χρήστη, μέσω εντολών που στέλνονται προς τις Συσκευές Πεδίου από το χρήστη μέσω του Κεντρικού Συστήματος Διαχείρισης.

7.3. ΣΥΣΚΕΥΕΣ ΕΛΕΓΧΟΥ

Οι Συσκευές Ελέγχου είναι εκείνα τα διασυνδεδεμένα στοιχεία του Συστήματος που εγκαθίστανται στο πεδίο και λειτουργούν συνεργατικά προκειμένου να ελέγχουν τα σημεία φωτισμού διευκολύνοντας την απομακρυσμένη παρακολούθηση και διαχείριση μέσω του Κεντρικού Συστήματος Διαχείρισης.

Οι Συσκευές Ελέγχου είναι οι εξής:

• Ελεγκτής Φωτιστικού Ασύρματος

Είναι η συσκευή που τοποθετείται στο φωτιστικό και χρησιμοποιείται για την εποπτεία και τον απομακρυσμένο έλεγχο του φωτιστικού. Συνδέεται με το τροφοδοτικό (driver) της οπτικής μονάδας LED του φωτιστικού, έτσι ώστε να συλλέγει δεδομένα (μετρήσεις ηλεκτρικών μεγεθών, ώρες λειτουργίας κ.ά.) για τη λειτουργία του φωτιστικού και να τα προωθεί στο Κεντρικό Σύστημα Διαχείρισης. Επιπλέον, λαμβάνει εντολές από το Κεντρικό Σύστημα Διαχείρισης (εντολές του χρήστη) και τις εκτελεί.

• Κόμβος Επικοινωνίας (Gateway) Ασύρματος/Ενσύρματος

Είναι η συσκευή που συλλέγει/συγκεντρώνει τα δεδομένα που προέρχονται από τους ελεγκτές φωτιστικών και τα προωθεί στο Κεντρικό Σύστημα Διαχείρισης. Επιπλέον λαμβάνει τις εντολές του χρήστη από το Κεντρικό Σύστημα Διαχείρισης και τις προωθεί στους ελεγκτές φωτιστικών. Για τη βέλτιστη αρχιτεκτονική του δικτύου τοποθετείται σε κατάλληλη θέση (δύναται να τοποθετηθεί εντός κυτίου βαθμού στεγανότητας τουλάχιστον IP65 για επιπλέον προστασία). Η θέση τοποθέτησης εξαρτάται από την τοπολογία, τις τοπικές συνθήκες λόγω εμποδίων και την ανάγκη για σταθερή ηλεκτρική παροχή.

➤ Αισθητήρες Κίνησης/Παρουσίας.

Το σύστημα κεντρικής διαχείρισης θα μπορεί να επεκταθεί και να λειτουργήσει με συμβατούς αισθητήρες κίνησης ή παρουσίας που μπορεί να εγκατασταθούν σε ορισμένα φωτιστικά ή σε επίκαιρα σημεία σε κατάλληλους δρόμους, ώστε να επιτυγχάνεται δυναμικά προσαρμοστικός φωτισμός.

Τα δεδομένα από τους αισθητήρες κίνησης/παρουσίας θα παρακάμπτουν το σενάριο dimming της δεδομένης χρονικής στιγμής. Ο διαχειριστής του συστήματος θα μπορεί να διαλέγει ποια φωτιστικά θα ενεργοποιούνται/αυξάνουν τη φωτεινότητά τους, με την ενεργοποίηση αντίστοιχου αισθητήρα.

➤ **Ανίχνευση κυκλοφοριακού φόρτου.**

Το σύστημα κεντρικής διαχείρισης θα μπορεί να επεκταθεί και να λειτουργήσει με συμβατές κάμερες ανίχνευσης κυκλοφοριακού φόρτου, λαμπρότητας, καιρικών συνθηκών, σε επίκαιρα σημεία σε κατάλληλους δρόμους, ώστε να επιτυγχάνεται δυναμικά προσαρμοστικός φωτισμός. Τα δεδομένα από τις κάμερες θα παρακάμπτουν το σενάριο dimming της δεδομένης χρονικής στιγμής. Ο διαχειριστής του συστήματος θα μπορεί να διαλέγει ποια φωτιστικά θα ενεργοποιούνται/ αυξάνουν τη φωτεινότητα τους, με την ενεργοποίηση αντίστοιχου αισθητήρα

• **Τοπικός Ελεγκτής Φωτισμού (Πρόβλεψη)**

Είναι η συσκευή η οποία θα δώσει την δυνατότητα ενσωμάτωσης στο νέο Σύστημα Κεντρικής Διαχείρισης των υφιστάμενων δικτύων ηλεκτροφωτισμού, αποτελούμενα από φωτιστικά σώματα παλαιότερου τύπου. Ο έλεγχος των δικτύων αυτών θα γίνεται με τη χρήση του Τοπικού Ελεγκτή ο οποίος αποτελείται από κατάλληλες ηλεκτρονικές διατάξεις, τοποθετημένος σε ηλεκτρικό πίνακα, επιτρέποντας την αφή, τη σβέση και επιθυμητά τη ρύθμιση έντασης (dimming) κυκλωμάτων φωτισμού, αυξάνοντας την ευελιξία, την ενεργειακή απόδοση καθώς και την προσφερόμενη ασφάλεια.

7.4. Προδιαγραφές Τοπικού Ελεγκτή Φωτιστικού Σώματος

7.4.1. Ελεγκτής Φωτιστικού – Ασύρματος

7.4.1.1. Γενικά χαρακτηριστικά :

- Ασύρματη επικοινωνία με τον Κόμβο Επικοινωνίας
- Δυνατότητα εγκατάστασης εξωτερικά του κελύφους του φωτιστικού, μέσω ειδικής υποδοχής τύπου NEMA SOCKET 7pin ANSI C136.10/C136.41 ή εναλλακτικά Zhaga (Book 18 Ed.2).
- Μέτρηση ηλεκτρικών μεγεθών
 - ✓ RMS τιμή τάσης εισόδου (Volts)
 - ✓ RMS τιμή ρεύματος εισόδου (Amps)
 - ✓ Ενεργός Ισχύς εισόδου (Watts)
 - ✓ Συντελεστής Ισχύος (cosφ)
 - ✓ Ώρες λειτουργίας
 - ✓ Ώρα αφής/σβέσης (On/Off) του φωτιστικού

7.4.1.2. Βασικές λειτουργίες

- Λήψη δεδομένων (μετρήσεις ηλεκτρικών μεγεθών, ώρες λειτουργίας φωτιστικού) και προώθηση προς το υπόλοιπο Σύστημα Τηλεδιαχείρισης Φωτισμού
- Έλεγχος του φωτιστικού στέλνοντας εντολές στον driver ώστε να ελέγχεται η αφή και η σβέση του φωτιστικού (On/Off) και να ρυθμίζεται το επιθυμητό επίπεδο φωτισμού (dimming)
- Αποστολή συναγερμών και αναφορών προς το χρήστη σε περίπτωση βλάβης ή υπέρβασης προκαθορισμένων ορίων και επιπέδων λειτουργίας
- Λειτουργία σεναρίων φωτισμού για ρύθμιση της φωτεινότητας (dimming) προκαθορισμένων από το Κεντρικό Σύστημα Διαχείρισης.

7.4.1.3. Τεχνικά χαρακτηριστικά

- Θερμοκρασία λειτουργίας : -20o C έως +45o C
- Τάση λειτουργίας : 230V AC \pm 10% / 50Hz
- Ελάχιστο ρεύμα φορτίου : \geq 1,5A (0,34kVA @ 230V)
- Σήμα ελέγχου driver : 1-10V (σύμφωνα με το πρότυπο IEC 60929) ή Dali Interface (σύμφωνα με το πρότυπο IEC 62386)
- Κατανάλωση Ισχύος : \leq 1W (Σε κανονική λειτουργία ή σε κατάσταση αναμονής (stand-by))
- Ακρίβεια πολυμέτρου : Τουλάχιστον 3% (Σε όλο το εύρος 0-100% dimming)
- Επιπλέον Διεπαφές : Είσοδο αισθητήρα (π.χ. αισθητήρας κίνησης) ή φωτοκύτταρου

7.4.1.4. Πρωτόκολλα & Τεχνολογίες Επικοινωνιών

- Τεχνολογία που θα διασφαλίζει την ομαλή λειτουργία σε αδεσμοποίητο εύρος συχνοτήτων και με χαμηλή ισχύ εκπομπής
 - ✓ Εύρος συχνότητας επικοινωνίας: RF 2.4GHz (Ισχύς εκπομπής: \leq 10mW)
 - ✓ Πρωτόκολλο: Open Reverberi
- Τοπολογία δικτύου: Βροχοειδής (Meshnet)
- Ρυθμός μετάδοσης δεδομένων \geq 250 kbps
- Κανάλια εκπομπής: Δυνατότητα δυναμικής επιλογής
- Σύνδεση με το Κεντρικό Σύστημα Διαχείρισης βασισόμενη σε ελεύθερες τεχνολογίες διαδικτύου (SOAP/XML/HTTP/FTP)

7.4.1.5. Πιστοποιήσεις – Διασφαλίσεις

- Πιστοποιητικό ISO 9001:2008 για το εργοστάσιο κατασκευής του ελεγκτή
- Δήλωση συμμόρφωσης κατά CE
- Εγγύηση καλής λειτουργίας: 10 έτη

7.5. Προδιαγραφές Τοπικού Ελεγκτή Φωτιστικού Σώματος

7.5.1. Κόμβος Επικοινωνίας (Gateway) – Ασύρματος.

7.5.1.1. Γενικά χαρακτηριστικά

- Ασύρματη επικοινωνία με τους ελεγκτές φωτιστικού.
- Ασύρματη επικοινωνία (GSM δίκτυο) ή ενσύρματη επικοινωνία (Ethernet) με το Κεντρικό Σύστημα Διαχείρισης (επιθυμητή η δυνατότητα WiFi/WiMAX)
- Αμφίδρομη επικοινωνία
- Δυνατότητα ελέγχου τουλάχιστον 140 ελεγκτών φωτιστικών - ελάχιστη απόσταση 100m μεταξύ ελεγκτή φωτιστικού και κόμβου επικοινωνίας
- Εύκολα ρυθμιζόμενος με δυνατότητα απομακρυσμένης πρόσβασης σε αυτόν μέσω web-server
- Ασφαλής μετάδοση των δεδομένων
- Πρόσβαση στις ρυθμίσεις με κωδικό ασφαλείας

7.5.1.2. Βασικές Λειτουργίες

- Μεταφέρει τις πληροφορίες από τους ελεγκτές φωτιστικών στο Κεντρικό Σύστημα Διαχείρισης και αντιστρόφως
- Αποθηκεύει τα δεδομένα ρύθμισης που ορίζει ο χρήστης
- Στέλνει σήματα ελέγχου σε κάθε ελεγκτή φωτιστικού ή σε ομάδα φωτιστικών
- Ζητάει δεδομένα σχετικά με την κατανάλωση ενέργειας και τις ηλεκτρικές παραμέτρους των φωτιστικών σε τακτά χρονικά διαστήματα τα οποία να τα προωθεί στο Κεντρικό Σύστημα Διαχείρισης

7.5.1.3. Τεχνικά Χαρακτηριστικά

- Θερμοκρασία λειτουργίας: -20o C έως +45o C
- Τάση λειτουργίας: 230V AC \pm 10% / 50Hz
- Προστασία από υπερτάσεις: \geq 2kV
- Βαθμός στεγανότητας τουλάχιστον IP65
- Κατανάλωση Ισχύος: \leq 30W
- Διεπαφές:
 - ✓ Σειριακή διεπαφή 1xRS232/485 port
 - ✓ USB θύρα για σύνδεση με υπολογιστή και παραμετροποίηση
 - ✓ Ethernet 1xRJ45 port (IEEE 802.3 – 10/100Base-T)
 - ✓ Module εκπομπής για ασύρματη επικοινωνία με τους ελεγκτές φωτιστικού
 - ✓ GSM κυψελωτό 3G Modem ή GPRS ή νεότερο
 - ✓ Τουλάχιστον 1 Θύρα για απλή κάρτα SIM..
 - ✓ τουλάχιστον 2 x Αναλογικές εισόδους/εξόδους για αισθητήρες ή άλλες συσκευές

7.5.1.4. Πρωτόκολλα & Τεχνολογίες Επικοινωνιών

- Τεχνολογία που θα διασφαλίζει την ομαλή λειτουργία σε αδεσμοποίητο εύρος συχνοτήτων :
 - ✓ Εύρος συχνότητας επικοινωνίας: RF 2.4GHz (προαιρετική υποστήριξη Lora) (Ισχύς εκπομπής: \leq 10mW)
 - ✓ Πρωτόκολλο: Open Reverberi (προαιρετική υποστήριξη IEEE 802.15.4)
- GSM 3G/GPRS Modem και Ethernet port
(Για την επικοινωνία με το Κεντρικό Σύστημα Διαχείρισης μέσω πρόσβασης στο διαδίκτυο) Στην περίπτωση χρήσης του δικτύου GSM, μέσω του ενσωματωμένου modem θα αρκεί μια απλή κάρτα SIM για M2M επικοινωνία, χωρητικότητας τέτοιας ώστε να καλύπτεται το πλήθος των δεδομένων αποστολής μεταξύ του κόμβου επικοινωνίας και του κεντρικού συστήματος διαχείρισης (τουλάχιστον 100MB).
- Υποστηριζόμενα Πρωτόκολλα Δικτύων: UDP/TCP, DHCP
- Ασφάλεια: SSL tunnel, SSHv2, FIPS 197 (IPsec, HTTPS)
- Χαρακτηριστικά Δρομολόγησης: NAT, Port Forwarding, IP filtering
- Σύνδεση VPN: IPsec με IKE/ISAKMP
- Κρυπτογράφηση δεδομένων: DES/3DES μέχρι και 128-bit AES VPN pass-through, GRE forwarding
- Διαχείριση: διεπαφή διαδικτύου HTTP/HTTPS, πρόσβαση μέσω κωδικού, υπηρεσία ελέγχου πυλών πρόσβασης (service port control), υπηρεσία ελέγχου πυλών IP (IP service port control)

7.5.1.5. Πιστοποιήσεις – Διασφαλίσεις

- Πιστοποιητικό ISO 9001:2008 για το εργοστάσιο κατασκευής του κόμβου επικοινωνίας
- Δήλωση συμμόρφωσης κατά CE
- Επιπλέον πρότυπα των ενσύρματων συνδέσεων για φίλτρα για προστασία από παρεμβολές και θόρυβο:

- ✓ EN 61558-1 2006 Safety of power transformers, power supply units and similar - Part 1: General requirements and tests
- ✓ EN 55015 2007 Limits and methods of measurement of radio disturbance characteristics of electrical lighting and similar equipment
- ✓ EN 61000-3-2 2006 Electromagnetic compatibility (EMC)
- Εγγύηση καλής λειτουργίας: 10 έτη.
- Στο κόστος του κόμβου περιλαμβάνεται και το κόστος της τηλεπικοινωνιακής σύνδεσης (GSM/GPRS) για όλη τη διάρκεια της περιόδου εγγύησης καλής λειτουργίας

7.6. ΔΙΚΤΥΟ ΕΠΙΚΟΙΝΩΝΙΑΣ

Το Δίκτυο Επικοινωνίας είναι ο διάυλος επικοινωνίας μεταξύ του χρήστη (μέσω του Κεντρικού Συστήματος Διαχείρισης) και των Συσκευών Πεδίου. Αποτελείται από το φυσικό μέσο που χρησιμοποιείται για τη μετάδοση των δεδομένων (π.χ. αέρας για ασύρματη επικοινωνία, καλώδια για ενσύρματη επικοινωνία), το σύνολο των πρωτοκόλλων επικοινωνιών και τις τεχνολογίες τηλεπικοινωνιών.

7.6.1. Τεχνολογίες και Πρωτόκολλα Επικοινωνιών

Το Δίκτυο Επικοινωνίας του Συστήματος Τηλεδιαχείρισης Φωτισμού αποτελείται από δύο (2) κύρια μέρη. Το πρώτο μέρος αφορά στην επικοινωνία των ελεγκτών φωτιστικών με τον κόμβο Επικοινωνίας (Gateway), ασύρματα/ενσύρματα, ή την επικοινωνία των ελεγκτών φωτιστικών μεταξύ τους σε αδεσμοποίητη ζώνη συχνοτήτων και με πολύ χαμηλή εκπομπή ισχύος (π.χ. RF 2.400-2.483,5 MHz), ενώ το δεύτερο μέρος αναφέρεται στην επικοινωνία των Συσκευών Πεδίου (ελεγκτές φωτιστικού και Κόμβος Επικοινωνίας) με το Κεντρικό Σύστημα Διαχείρισης μέσω του Κόμβου Επικοινωνίας.

Σε κάθε περίπτωση το Δίκτυο Επικοινωνίας θα πρέπει να βασίζεται και να χρησιμοποιεί όλες εκείνες τις τεχνολογίες και πρότυπα που επιτρέπουν την ασφαλή και αμφίδρομη επικοινωνία μεταξύ του Κεντρικού Συστήματος Διαχείρισης και των Συσκευών Πεδίου.

Η σύνδεση των Συσκευών Πεδίου με το Κεντρικό Σύστημα Διαχείρισης θα πρέπει να πραγματοποιείται χρησιμοποιώντας ανοιχτές και προτυποποιημένες δικτυακές τεχνολογίες, όπως SOAP, XML, HTTP, SMTP, FTP, TCP, UDP, DHCP κ.ά.

7.6.2. Ασφάλεια Δικτύου

Τα δεδομένα που μεταδίδονται μεταξύ των Συσκευών Πεδίου και του Κεντρικού Συστήματος Διαχείρισης θα πρέπει να προστατεύονται με κατάλληλα πρωτόκολλα ασφαλείας όπως SSL tunnel, SSHv2, FIPS 197 (IPsec, HTTPS), TLS, DTLS κ.ά.

Το Δίκτυο Επικοινωνίας θα πρέπει να επιτρέπει την πιστοποιημένη και εξουσιοδοτημένη πρόσβαση στις υπηρεσίες δικτύου από το Κεντρικό Σύστημα Διαχείρισης ή από τις Συσκευές Πεδίου. Για παράδειγμα, μη εξουσιοδοτημένες συσκευές δε θα μπορούν να χρησιμοποιούν το Δίκτυο Επικοινωνίας και να έχουν πρόσβαση στο Σύστημα Τηλεδιαχείρισης Φωτισμού. Σε κάθε περίπτωση θα πρέπει να διασφαλίζεται η εμπιστευτικότητα των δεδομένων μέσω τυποποιημένου αλγορίθμου AES-128bit.

7.7. ΧΑΡΑΚΤΗΡΙΣΤΙΚΑ ΣΥΣΤΗΜΑΤΟΣ ΤΗΛΕΔΙΑΧΕΙΡΙΣΗΣ.

Το Λογισμικό του «Συστήματος Τηλεελέγχου και Ελέγχου Ενέργειας», να έχει κατ' ελάχιστον τα ακόλουθα χαρακτηριστικά-δυνατότητες:

- Να είναι μια εφαρμογή ή σύνολο εφαρμογών, συμβατή/ές με λειτουργικά συστήματα Windows.
- Να διαθέτει τα παρακάτω χαρακτηριστικά :
 - ✓ Διαλειτουργικότητα (interoperability) για εύκολη ενσωμάτωση (εξαγωγή δεδομένων) σε ετερογενή δίκτυα και τρίτα συστήματα διαχείρισης ERP. Το σύστημα θα πρέπει να μπορεί να εξάγει τα δεδομένα του εφόσον αυτό ζητηθεί από την Δημοτική Αρχή μέσω ανοικτού πρωτοκόλλου APIs (πχ. JSON FORMAT). Μέσω της συγκεκριμένης δυνατότητας ο Δήμος έχει τη δυνατότητα να ενσωματώσει το σύστημα τηλεδιαχείρισης φωτισμού σε κάποιο γενικότερης φύσης σύστημα απομακρυσμένης διαχείρισης λειτουργιών υποδομών Δήμου (Asset Management Systems).
 - ✓ Εγκατάσταση του λογισμικού σε server (φυσικό ή cloud) του Δήμου
 - ✓ Αυτόματη ανανέωση λογισμικού μέσω διαδικτύου.
 - ✓ Παρουσίαση των θέσεων των φωτιστικών σωμάτων και των κεντρικών κόμβων σε διαδραστικό χάρτη GIS με ταυτόχρονη παρουσίαση όλων των λειτουργικών χαρακτηριστικών των φωτιστικών σωμάτων (επίπεδο φωτεινής ροής, ισχύς, τάση, ώρες λειτουργίας, κ.λπ). Να εμφανίζει σε χάρτη τη δομή του δικτύου οδοφωτισμού: θέσεις Κόμβων Τηλεδιαχείρισης, και φωτιστικών, προβολέων και λαμπτήρων LED, με ενδείξεις για τα χαρακτηριστικά τους, τον τρόπο λειτουργίας τους και πιθανές βλάβες τους.
 - ✓ Να μπορεί να διαχειρίζεται ταυτόχρονα πολλούς Κόμβους Τηλεδιαχείρισης (δηλ. ανεξάρτητα δίκτυα φωτιστικών, λαμπτήρων LED) και να μπορεί να εφαρμόζει σε κάθε Κόμβο διαφορετικό τρόπο λειτουργίας.
 - ✓ Ρύθμιση επιπέδου φωτεινής ροής (dimming) κάθε φωτιστικού σώματος
 - ✓ Ρύθμιση επιπέδου φωτεινής ροής (dimming) ομάδας φωτιστικών
 - ✓ Δημιουργία σεναρίων έναυσης, σβέσης και επιπέδων φωτεινής ροής των φωτιστικών σωμάτων ή ομάδων φωτιστικών σωμάτων.
 - ✓ Απομακρυσμένος προγραμματισμός των σεναρίων στους κεντρικούς κόμβους και στους ελεγκτές των φωτιστικών σωμάτων.
 - ✓ Δημιουργία και παραμετροποίηση αναφορών λειτουργίας της εγκατάστασης φωτισμού (ημερήσιας, μηνιαίας, ετήσιας ή άλλου χρονικού διαστήματος) που θα περιλαμβάνει τις ώρες λειτουργίας ανά φωτιστικό, την καταναλισκόμενη ενέργεια, κ.λπ.
 - ✓ Απομακρυσμένη πρόσβαση χρηστών από οποιοδήποτε διαδικτυακό μέσο (υπολογιστής, smartphone, tablet).
 - ✓ Εντοπισμός και αποστολή σφαλμάτων μέσω πολλαπλών διαύλων (οθόνη, e-mail, sms)
 - ✓ Δημιουργία χρηστών και ρόλων χρηστών σε πολλαπλά επίπεδα δικαιωμάτων διαχείρισης.
 - ✓ Να παρακολουθεί/απεικονίζει όλες τις παραμέτρους του Μετρητού Ενέργειας.
 - ✓ Εξαγωγή αναφορών σε έναν ή περισσότερους τύπους αρχείων (.csv, .xls, .doc, .pdf, κ.λπ.)
 - ✓ Αυτόματη δημιουργία αντιγράφων ασφαλείας
 - ✓ Χειροκίνητη δημιουργία αντιγράφων ασφαλείας
- Να μπορεί να θέτει τα φωτιστικά, τους προβολείς και τους λαμπτήρες LED που συνδέονται σε κάθε Κόμβο Τηλεδιαχείρισης κατ' ελάχιστον στους ακόλουθους τρόπους λειτουργίας (mode of operation):
 - ✓ Αυτόματη λειτουργία βάσει του αλγορίθμου ανατολής-δύσης ηλίου.
 - ✓ Αυτόματη λειτουργία βάσει σταθερού χρονοδιαγράμματος,
 - ✓ Αυτόματη λειτουργία βάσει μετρήσεων της φωτεινότητας του περιβάλλοντος. Τα επιθυμητά επίπεδα φωτεινότητας για τη λειτουργία του εν λόγω mode να μπορούν να τροποποιούνται δυναμικά.
 - ✓ «Χειροκίνητη» ενεργοποίηση/απενεργοποίηση (On/Off mode) σε πραγματικό χρόνο (real time).
- Να μπορεί να παρακολουθεί, να ανακτά και να τροποποιεί δυναμικά όλες τις παραμέτρους λειτουργίας των φωτιστικών, προβολέων και λαμπτήρων LED που συνδέονται σε κάθε Κόμβο Τηλεδιαχείρισης:
 - ✓ Δυνατότητα ανάγνωσης και καθορισμού (read/write) του τρόπου λειτουργίας τους (mode of operation On/Off/Schedule/Sunrise-Sunset).
 - ✓ Δυνατότητα ανάγνωσης - καθορισμού (read/write) προφίλ λειτουργίας (Schedule mode).
- Εγγύηση καλής λειτουργίας τουλάχιστον 5 ετών

8. ΧΑΡΑΚΤΗΡΙΣΤΙΚΑ ΣΥΣΤΗΜΑΤΟΣ ΣΙΝΤΡΙΒΑΝΙΩΝ

Το σύστημα υποδαπέδιου σιντριβανιού ενδεικτικού τύπου COMPACT SYSTEM με πίδακα για δημιουργία υδάτινης συστοιχίας με πίδακες με διαυγές νερό.

Όλη η κατασκευή θα είναι υποδαπέδια χωρίς εμφανή λεκάνη με πίδακα που εξέρχεται από ειδική μεταλλική πλάκα πλήρως ενσωματωμένη στο επίπεδο του περιβάλλοντα χώρου.

Το μηχανολογικό σύστημα του σιντριβανιού θα είναι κατασκευασμένο από ανοξείδωτο χάλυβα AISI 304 και περιλαμβάνει:

- Δέκα Έξι (16) Dry Deck διαστάσεων 40*40, κατασκευασμένο από ανοξείδωτο χάλυβα AISI 304.
- Δέκα Έξι (16) Ακροφύσια τύπου DeckJet κατασκευασμένο από ορείχαλκο, εσωτερικά του ακροφυσίου θα υπάρχει ειδικός διαχύτης νερού.
- Τριάντα Δύο υποβρύχιοι Προβολείς RGB . Είναι τελείως στεγανοί (IP 68) και λειτουργούν σε γλυκό, υφάλμυρο και χλωριωμένο νερό. Βαθμός Στεγανότητας IP68 12/24VDC

Τα συστήματα θα έχουν λείες επιφάνειες για να μην επικάθονται εύκολα άλατα και σκουπίδια και γενικά η συντήρησή τους και ο καθαρισμός να είναι εύκολος.

- Για την κατασκευή θα χρησιμοποιηθούν δέκα έξι (16) αντλητικά συγκροτήματα εξ ολοκλήρου από ανοξείδωτο χάλυβα AISI 304 ειδικής κατασκευής για σιντριβάνια συνεχούς λειτουργίας. Αθόρυβη λειτουργία με μηχανικό στυπιοθλίπτη, αντλία Κατάλληλη για απεριόριστο αριθμό εκκινήσεων ανά λεπτό μέσω ηλεκτρονικών εντολών, με Κλάση μόνωσης F, τάσης 230V ισχύος 0,37KW.

Δυνατότητα πολύωρης λειτουργίας.

Βαθμός στεγανότητας IP 68.

Βάσεις στήριξης κατασκευασμένες από ανοξείδωτο χάλυβα AISI 304.

8.1. ΣΥΣΤΗΜΑ ΔΗΜΙΟΥΡΓΙΑΣ ΠΕΡΙΦΕΡΕΙΑΚΗΣ ΡΟΗΣ ΣΤΟΝ ΗΛΕΚΤΡΟΚΙΝΗΤΗΡΑ

- Για την ψύξη του ηλεκτροκινητήρα θα προσαρμοστεί ειδικό περίβλημα, χιτώνιο μανδύα ψύξης δημιουργίας περιφερειακής ροής στον ηλεκτροκινητήρα.
- Το χιτώνιο ροής είναι προσαρμοσμένο στον υποβρύχιο ηλεκτροκινητήρα ώστε το νερό να περνά πλησίον του ηλεκτροκινητήρα για την άριστη ψύξη του.
- Ο κινητήρας στηρίζεται στο περίβλημα ροής με ειδικά στηρίγματα απόστασης.
- Για την προστασία από μικροαντικείμενα στην είσοδο του στροβίλου θα τοποθετηθεί φίλτρο κυλινδρικής μορφής διάτρητο κατασκευασμένο από ανοξείδωτο χάλυβα AISI 304.
- Το χιτώνιο θα στηρίζεται επάνω σε βάσεις κατασκευασμένες από ανοξείδωτο χάλυβα AISI 304.

8.2. ΠΡΟΣΤΑΣΙΑ & ΑΣΦΑΛΕΙΑ:

Το σιντριβάνι θα είναι αυτοματοποιημένο και θα λειτουργεί μέσω χρονοδιακόπτη, με εφεδρεία και θα έχει τις παρακάτω προστασίες:

- Από ηλεκτρονικό σύστημα ελέγχου στάθμης για προστασία λόγω απουσίας νερού, λόγω ακανόνιστης λειτουργίας των πιδάκων και για αυτόματη συμπλήρωση στάθμης μέσω ηλεκτροβάνας.
- Από αυτόματο διακόπτη διαρροής Fi 30mA 40A για προστασία από εμφάνιση τυχόν επικίνδυνων τάσεων ως προς την γη.
- Από Ηλεκτρονικό Σύστημα Ελέγχου Αέρα

8.3. ΑΥΤΟΜΑΤΟΣ ΔΙΑΚΟΠΤΗΣ ΑΝΤΙΗΛΕΚΤΡΟΠΛΗΞΙΑΚΗΣ ΠΡΟΣΤΑΣΙΑΣ Fi30mA:

Ο αυτόματος διακόπτης αντιηλεκτροπληξιακής προστασίας Fi30MA θα έχει τα ακόλουθα χαρακτηριστικά:

- Θα είναι κατασκευασμένος βάσει Διεθνών Κανονισμών ασφαλείας - VDE.
- Θα είναι διπολικός ή τετραπολικός για απόξευση μονοφασικών ή τριφασικών κυκλωμάτων.
- Οι διαστάσεις τους θα είναι τέτοιες ώστε να μπορούν να τοποθετηθούν σε ράγες

πινάκων με σύστημα μανδάλωσης.

- Θα έχουν πλήκτρο ζεύξης και απόζεύξης, Button δοκιμής και θα φέρουν ένδειξη της συνδεσμολογίας τους.
- Θα είναι ένα σύστημα που εξασφαλίζει την απόλυτη προστασία της κατασκευής και του ανθρώπινου παράγοντα.
- Με την υπερευαισθησία που θα έχει στην ανίχνευση της τάσης δεν θα αφήνει περιθώρια στην δημιουργία προβλημάτων ή κινδύνων, διότι θα διακόπτει το κύκλωμα τροφοδοσίας τάσεως αστραπιαία.
- Θα μας εξασφαλίζει προστασία σε ολόκληρη την εγκατάσταση του σιντριβανιού.
- Θα διακόπτει ακαριαία την λειτουργία σε περίπτωση βλάβης σε χρόνο 1 sec.
- Για την σωστή λειτουργία του θα χρειαστεί απόλυτα καλή γείωση της παροχής και των γραμμών τροφοδοσίας.

8.4. ΗΛΕΚΤΡΟΝΙΚΟΣ ΕΠΙΤΗΡΗΤΗΣ ΣΤΑΘΜΗΣ ΝΕΡΟΥ:

Θα τοποθετηθεί ένα (1) Σύστημα Ηλεκτρονικής Επιτήρησης της Στάθμης του Νερού. Ο ηλεκτρονικός επιτηρητής στάθμης νερού θα αποτελείται από μια εξειδικευμένη ηλεκτρονική μονάδα που θα τοποθετηθεί εντός του πίνακα του σιντριβανιού και ΕΝΑ ειδικό αισθητήριο (sensor), το οποίο θα βρίσκεται μέσα σε ειδικό κέλυφος κατασκευασμένο από PVC υψηλής πίεσεως 16ATM και ανοξείδωτο χάλυβα με αντοχή θερμοκρασίας -60°C έως $+300^{\circ}\text{C}$ συνδεδεμένο με καλώδιο H07RN-F το οποίο τοποθετείται εντός της δεξαμενής.

Το αισθητήριο θα ελέγχει τις παραμέτρους του νερού και όταν παρουσιαστεί έλλειψη από εξάτμιση ή απώλεια νερού και θα διακόπτει αυτομάτως την λειτουργία των προβολέων και των αντλιών για να μην καταστραφούν.

Το Σύστημα Ηλεκτρονικής Επιτήρησης της Στάθμης του Νερού δίνει εντολή επανεκκίνησης στο βοηθητικό κύκλωμα 2,5 λεπτά μετά την επανατροφοδότηση του δικτύου με νερό.

8.5. ΣΥΣΤΗΜΑ ΑΥΤΟΜΑΤΗΣ ΣΥΜΠΛΗΡΩΣΗΣ ΝΕΡΟΥ:

Θα τοποθετηθεί ένα (1) Σύστημα Αυτόματης Συμπλήρωσης Νερού. Ο ηλεκτρονικός επιτηρητής πλήρωσης νερού θα αποτελείται από μια εξειδικευμένη ηλεκτρονική μονάδα που θα τοποθετηθεί εντός του πίνακα του σιντριβανιού και ένα ειδικό αισθητήριο (sensor), το οποίο θα βρίσκεται μέσα σε ειδικό κέλυφος κατασκευασμένο από PVC υψηλής πίεσεως 16ATM και ανοξείδωτο χάλυβα αντοχή θερμοκρασίας -60°C έως $+300^{\circ}\text{C}$ συνδεδεμένο με καλώδιο H07RN-F θα τοποθετείται εντός της δεξαμενής. Το Αισθητήριο θα ελέγχει τις παραμέτρους του νερού ολόκληρο το εικοσιτετράωρο και όταν παρουσιαστεί έλλειψη από εξάτμιση ή απώλεια νερού θα γίνεται αυτόματα συμπλήρωση νερού της λεκάνης από μία ηλεκτροβάννα χαμηλής λειτουργίας τάσης 24V, η οποία θα αυτοτροφοδοτείται από μετασχηματιστή ασφαλείας (transformer) ανάλογης ισχύος.

8.6. ΗΛΕΚΤΡΟΝΙΚΗ ΜΟΝΑΔΑ ΠΡΟΣΤΑΣΙΑΣ ΗΛΕΚΤΡΙΚΟΥ ΡΕΥΜΑΤΟΣ :

Θα χρησιμοποιηθεί ηλεκτρονικής κατασκευής επιτηρητής, ο οποίος θα ελέγχει την σωστή λειτουργία του ηλεκτρικού δικτύου από:

- Διακοπή Φάσεως του Δικτύου.
- Ασυμμετρία Φάσεων του Δικτύου.
- Διαδοχή Φάσεων.

Στις ανωτέρω περιπτώσεις βλαβών θα διακόπτει την παροχή ρεύματος και θα προστατεύει τα μηχανήματα από καταστροφή. Ο αυτόματος διακόπτης επιτήρησης φάσεων θα αποτελείται από μία μονάδα ηλεκτρονική που θα τοποθετηθεί μέσα στον πίνακα, θα τροφοδοτείται με τάση 3X230V-50Hz-L1 L2 L3 και ουδέτερο, θα έχει χρόνο αντίδρασης 1sec και επαναφορά σε λειτουργία αυτόματα.

8.7. ΗΛΕΚΤΡΟΝΙΚΟ ΣΥΣΤΗΜΑ ΑΕΡΑ

Η λειτουργία του σιντριβανιού θα γίνεται από μία (1) εξειδικευμένη μονάδα ανεμόμετρου μεγάλης ευαισθησίας η οποία περιλαμβάνει και μία τετράπτερη περιστρεφόμενη κεφαλή η οποία ελέγχει την

ένταση του ανέμου.

Ανάλογα με την ρύθμιση, την οποία έχουμε προγραμματίσει, διακόπτεται η λειτουργία του σιντριβανιού για τον ανάλογο χρόνο έτσι ώστε να αποφεύγεται η πτώση του ύδατος εκτός δεξαμενής.

8.8. ΗΛΕΚΤΡΙΚΟΣ ΠΙΝΑΚΑΣ:

Για την λειτουργία του σιντριβανιού θα τοποθετηθεί ένας ηλεκτρικός πίνακας ο οποίος θα περιλαμβάνει όλες τις ασφαλιστικές διατάξεις για την συνεχή λειτουργία και προστασία της αντλίας και των προβολέων. Ο πίνακας θα είναι αυτόματης και χειροκίνητης λειτουργίας ενώ τα χαρακτηριστικά του θα είναι τα εξής:

- Μεταλλικό κιβώτιο βαμμένο με ηλεκτροστατική βαφή πολλών επιστρώσεων με απόχρωση των ηλεκτρικών πινάκων κανονισμού της Ε.Ε., κατάλληλο για εξωτερικό χώρο IP 55.
- Άνοιγμα Πόρτας 120 μοίρες.
- Κλειδαριά στην Πόρτα.
- Ακροδέκτης γείωσης θα προστατεύει την πόρτα και κλειδαριά ασφαλείας με εσωτερικούς μεντεσέδες.
- Θα είναι αυτόματης λειτουργίας.

Ο πίνακας επίσης θα περιλαμβάνει:

- Γενικό Διακόπτη.
- Αυτόματες γενικές Ασφάλειες.
- Ενδεικτικές Λυχνίες.
- Αυτόματος διακόπτης διαρροής Fi 30mA.
- Ηλεκτρονικό σύστημα ελέγχου στάθμης νερού κ' ελέγχου με Ηλεκτροβάνα 24V.
- Ρελέ ισχύος Αντλιών & Φωτισμού,
- Θερμομαγνητική Προστασία Ηλεκτροκινητήρων.
- Δύο (2) χρονοδιακόπτες με 3 λειτουργίες για τις αντλίες και τον φωτισμό με εφεδρεία 100h.
- Ασφάλειες Φωτισμού.
- Τροφοδοτικά Φωτισμού.
- RGB Controller για τις εναλλαγές φωτισμού

.

9. ΓΕΝΙΚΑ

- Όλα τα υλικά θα είναι καινούργια, άριστης ποιότητας, κατάλληλα για τον σκοπό για τον οποίον προορίζονται, θα καλύπτουν όλες τις απαιτήσεις ασφάλειας και ποιότητας των Ελληνικών και Ευρωπαϊκών Προδιαγραφών.
- Με μέριμνα & ευθύνη του αναδόχου μετά την ολοκλήρωση των εργασιών για την κατασκευή του Πίλλαρ ηλεκτροφωτισμού του Πίνακα και του τριγώνου γείωσης (ή Πλάκας γείωσης) θα υποβληθούν στην Υπηρεσία οι μετρήσεις των αντιστάσεων γείωσης σύμφωνα με τις απαιτήσεις του ΔΕΔΔΗΕ.
- Κατά την διάρκεια των κατασκευών και πριν τις εργασίες κάθε σταδίου ο ανάδοχος θα πρέπει να προσκομίσει λεπτομερή τεχνικά φυλλάδια με τα χαρακτηριστικά των υλικών καθώς και αντίστοιχα πιστοποιητικά των προδιαγραφών τους (Καλώδια, Πίνακες κ.α.)
- Με μέριμνα & ευθύνη του αναδόχου μετά την ολοκλήρωση των εργασιών για την κατασκευή του Πίλλαρ ηλεκτροφωτισμού θα τοποθετηθεί στο εμπρός μέρος του πινακίδα κινδύνου από ηλεκτροπληξία
- Τα καλώδια ΝΥΥ όλων των διατομών, θα πρέπει να πληρούν τις προδιαγραφές & τις απαιτήσεις του έργου, να πληρούν Ελληνικούς & διεθνείς κανονισμούς ασφαλείας και να είναι σε άριστη κατάσταση με καλή κατάσταση του περιβλήματος καθώς και να είναι προσφάτου κατασκευής.
- Η τοποθέτηση των καλωδίων θα γίνει με ιδιαίτερη προσοχή προκειμένου να αποφευχθούν τραυματισμοί του περιβλήματος
- Οι συνδεσμολογίες των καλωδίων θα είναι άριστα κατασκευασμένες από τεχνική και αισθητική άποψη με διαδρομές ευθείες και σύντομες και τα καλώδια θα είναι καλά προσαρμοσμένα στα άκρα των οργάνων και όπου απαιτείται θα φέρουν στα άκρα κατάλληλους ακροδέκτες πληρώντας πάντα τους ελληνικούς & διεθνείς κανονισμούς
- Κάθε Ηλεκτρικός Πίνακας, κάθε ιστός και κάθε μεταλλικό αντικείμενο από το οποίο διέρχονται ηλεκτροφόρα καλώδια θα γειωθεί κατάλληλα λαμβάνοντας όλα τα απαραίτητα μέτρα που επιβάλλονται από τους Ελληνικούς & διεθνείς κανονισμούς για την ασφάλεια της εγκατάστασης και των πολιτών.
- Όλα τα υλικά του δικτύου καθώς και η συνδεσμολογία τους (Πίνακες, διακόπτες, ρελέ κ.α) θα πρέπει να πληρούν τους Ελληνικούς κανονισμούς, τους κανονισμούς του ΔΕΔΔΗΕ, του ΕΛΟΤ καθώς και τα DIN 49290, 49522, 40050, 49462 & VDE 0660, 0641.
- Όλες οι εργασίες θα γίνονται με μέριμνα & ευθύνη του αναδόχου λαμβάνοντας υπόψη την πιθανή ύπαρξη δικτύων (ΔΕΔΔΗΕ, ΔΕΥΑΑ, Τηλεφωνίας κ.λπ). Ο ανάδοχος θα προβεί στην πλήρη αποκατάσταση των παραπάνω δικτύων εκτελώντας όλες τις απαραίτητες ενέργειες προκειμένου, τα παραπάνω δίκτυα να αποκατασταθούν και να παραδοθούν σε πλήρη λειτουργία.
- Όλες οι εργασίες ηλεκτροφωτισμού θα εκτελεστούν από άτομα με κατάλληλη εμπειρία και γνώσεις σύμφωνα με την Ελληνική Νομοθεσία και τους κανονισμούς

10. Τεχνικές Προδιαγραφές.

Οι τεχνικές προδιαγραφές που εφαρμόζονται για τις ΗΛΕΚΤΡΟΜΗΧΑΝΟΛΟΓΙΚΕΣ εργασίες είναι σύμφωνα με το ΦΕΚ 2221/Β/30-7-12 "ΕΛΛΗΝΙΚΕΣ ΤΕΧΝΙΚΕΣ ΠΡΟΔΙΑΓΡΑΦΕΣ (ΕΤΕΠ)"

Και ειδικότερα :

Η ΠΕΤΕΠ : 05-07-02-00

1. ΕΛΟΤ ΤΠ 1501-01-01-01-00 Παραγωγή και μεταφορά σκυροδέματος
2. ΕΛΟΤ ΤΠ 1501-01-01-02-00 Διάστρωση σκυροδέματος
3. ΕΛΟΤ ΤΠ 1501-01-01-03-00 Συντήρηση σκυροδέματος
4. ΕΛΟΤ ΤΠ 1501-01-01-04-00 Εργοταξιακά συγκροτήματα παραγωγής σκυροδέματος
5. ΕΛΟΤ ΤΠ 1501-01-01-05-00 Δομητική συμπύκνωση σκυροδέματος
8. ΕΛΟΤ ΤΠ 1501-01-02-01-00 Χαλύβδινοι οπλισμοί σκυροδέματος
15. ΕΛΟΤ ΤΠ 1501-02-02-01-00 Γενικές εκσκαφές οδοποιίας και υδραυλικών έργων
17. ΕΛΟΤ ΤΠ 1501-02-04-00-00 Εκσκαφές Θεμελίων Τεχνικών Έργων
18. ΕΛΟΤ ΤΠ 1501-02-05-00-00 Διαχείριση υλικών από εκσκαφές και αξιοποίηση αποθεσιοθαλάμων
20. ΕΛΟΤ ΤΠ 1501-02-07-01-00 Κατασκευή επιχωμάτων με κατάλληλα προϊόντα εκσκαφών ή δανειοθαλάμων
26. ΕΛΟΤ ΤΠ 1501-02-08-00-00 Αντιμετώπιση δικτύων ΟΚΩ κατά τις εκσκαφές
108. ΕΛΟΤ ΤΠ 1501-05-02-01-00 Κράσπεδα, ρείθρα & τάφροι ομβρίων καταστρώματος οδών επενδεδυμένες με σκυρόδεμα
109. ΕΛΟΤ ΤΠ 1501-05-02-02-00 Πλακοστρώσεις – Λιθοστρώσεις πεζοδρομίων και Πλατειών
138. ΕΛΟΤ ΤΠ 1501-05-07-01-00 Υποδομή οδοφωτισμού
139. ΕΛΟΤ ΤΠ 1501-05-07-02-00 Ιστοί οδοφωτισμού και φωτιστικά σώματα
174. ΕΛΟΤ ΤΠ 1501-08-01-03-01 Εκσκαφές ορυγμάτων υπογείων δικτύων
175. ΕΛΟΤ ΤΠ 1501-08-01-03-02 Επανεπίχωση ορυγμάτων υπογείων δικτύων
200. ΕΛΟΤ ΤΠ 1501-08-06-02-01 Δίκτυα υπό πίεση από σωλήνες u-PVC
201. ΕΛΟΤ ΤΠ 1501-08-06-02-02 Δίκτυα αποχέτευσης από σωλήνες u-PVC
210. ΕΛΟΤ ΤΠ 1501-08-06-08-01 Ταινίες σημάνσεως υπογείων δικτύων
211. ΕΛΟΤ ΤΠ 1501-08-06-08-03 Αποκατάσταση πλακοστρώσεων στις θέσεις διέλευσης υπογείων δικτύων
212. ΕΛΟΤ ΤΠ 1501-08-06-08-04 Αποκατάσταση κρασπεδορείθρων στις θέσεις διέλευσης υπογείων δικτύων
213. ΕΛΟΤ ΤΠ 1501-08-06-08-06 Προκατασκευασμένα Φρεάτια από σκυρόδεμα

Οι εργασίες που προβλέπονται στην παρούσα έκθεση και το τιμολόγιο αυτής της μελέτης θα γίνουν βάση των Εντολών της Επιβλέπουσας Υπηρεσίας, των εγκεκριμένων τεχνικών προδιαγραφών, των εγκεκριμένων σχεδίων, των κανόνων της τέχνης και των συμβατικών τευχών της μελέτης.

ΑΓΡΙΝΙΟ : 15.06.2021

ΟΙ ΣΥΝΤΑΞΑΝΤΕΣ

ΠΑΠΑΒΑΣΙΛΕΙΟΥ ΑΡΙΣΤΕΙΔΗΣ
ΠΟΛΙΤΙΚΟΣ ΜΗΧΑΝΙΚΟΣ

ΣΕΡΠΑΝΟΣ ΝΙΚΟΛΑΟΣ
ΗΛΕΚΤΡΟΛΟΓΟΣ ΜΗΧΑΝΙΚΟΣ

ΑΓΡΙΝΙΟ 15.06.2021

Η ΠΡΟΙΣΤΑΜΕΝΗ ΤΟΥ ΤΜΗΜΑΤΟΣ

ΤΣΙΛΙΓΙΑΝΝΗ ΘΕΟΔΩΡΑ
ΠΟΛΙΤΙΚΟΣ ΜΗΧΑΝΙΚΟΣ

ΑΓΡΙΝΙΟ 15.06.2021

ΘΕΩΡΗΘΗΚΕ
Η Δ/ΤΡΙΑ ΤΕΧΝΙΚΩΝ ΥΠΗΡΕΣΙΩΝ

ΓΕΩΡΓΑΚΟΥ ΠΑΠΠΑ ΣΤΑΥΡΟΥΛΑ
ΑΡΧΙΤΕΚΤΟΝΑΣ ΜΗΧΑΝΙΚΟΣ